

HBT 10 62 24 BE

Art. 10433



MACHT'S MÖGLICH

TANDEM-HOCHLADER, BOHLEN EINSCHIEBBAR



TECHNISCHE DATEN

Bezeichnung	Gesamtmaß in mm ca.	Innenmaß in mm ca.	zGG. in kg	Nutzlast in kg	Ladehöhe in mm	Kupplungshöhe unladen ca. in mm	Bereifung in Zoll
HBT106224BE	8140 x 2550 x 1400	6200 x 2460 x 400	11900	9400	920	700-1000	235/75 R 17,5

AUSFÜHRUNG

FAHRWERK

- Achsen von namenhaften Herstellern
- Wartungsfreie Parabelfederung mit Lastausgleich
- Reifen nach Wahl des Herstellers
- Reifendruckkontrollsystem (TPMS) inkl. Auto-Locate

BREMSANLAGE

- EBS-Bremsanlage nach ECE-Richtlinien
- 2 vertauschsichere Kupplungsköpfe rot/gelb ISO 1728
- Federspeicher-Feststellbremse

ELEKTRIK

- 24-Volt-Lichtanlage mit LED-Mehrkammerrückleuchten und blinkende LED-Seitenmarkierungsleuchten
- 15-poliger Anschlussstecker für Beleuchtung

ZUGEINRICHTUNG

- Zugrohr verzinkt, mit Schraubzugöse Ø 40 mm
- Kupplungshöhe über Kurbel stufenlos verstellbar

FAHRGESTELLRAHMEN

- Massiver, geschweißter Fahrgestellrahmen feuerverzinkt
- Abschließbarer Aufnahmeschacht für optionale Aluminium-Rampen im Fahrgestellrahmen
- Bodenbelag aus 40 mm Weichholzbohlen, gestrichen/imprägniert

AUFBAU

- Aluminium-Bordwände, eloxiert, 400 mm hoch, seitlich und hinten abklappbar und abnehmbar
- Eckrungen verzinkt, vorne und hinten steckbar

LADUNGSSICHERUNG

- 7 Paar Zurrpunkte 2 t im Außenrahmen
- 3 Paar Zurrpunkte 6 t versenkt im Brückenboden

ABSTÜTZUNG

- Verstärkte 12 t Getriebestützwinde mit Last- und Schnellgang
- 2 teleskopierbare Klappstützen links und rechts am Fahrzeugheck

AUSSTATTUNG

- Stahlkotflügel verzinkt mit Antispraysystem
- Seitenanfahrtschutz bis zur 1. Achse, klappbar
- Konturmarkierung seitlich und hinten
- 2 Unterlegkeile mit Halter, Platz für einzeliliges Kennzeichen

HBT 10 62 24 BE

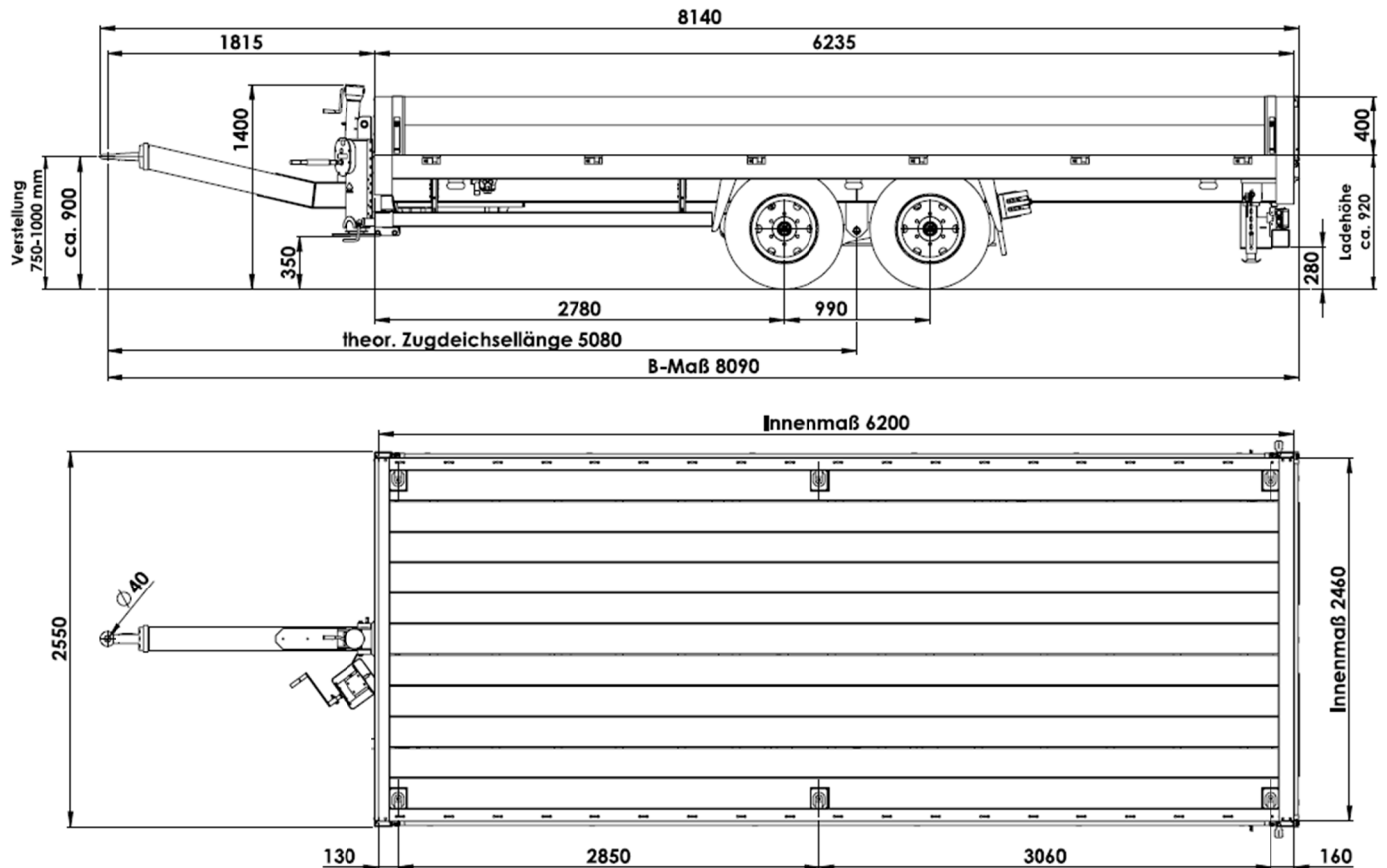
Art. 10433

TANDEM-HOCHLADER, BOHLEN EINSCHIEBBAR



MACHT'S MÖGLICH

MAßSKIZZE



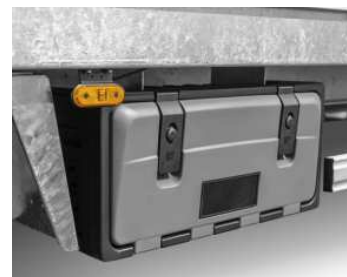
DETAILS



Zurrrpunkte 6t im Brückenboden versenkt



Vorderwand mit Stahl-Gitteraufsatz, optional



Kunststoff-Werkzeugkasten, optional

*Sicherheitshinweis! Die Verwendung der Anhänger darf nur unter ausdrücklicher Beachtung aller straßenverkehrsrechtlichen, berufsgenossenschaftlichen und ladungssicherungstechnischen Vorschriften erfolgen. Alle Angaben ohne Gewähr! Für Irrtümer und Druckfehler wird keine Haftung übernommen. Technische Änderungen vorbehalten. Alle Maßangaben sind ca. Werte und beziehen sich auf das Serienfahrzeug ohne Zubehör. Zusatzausstattung verändert das Eigengewicht und die Nutzlast. Abbildungen ähnlich, können aufpreispflichtiges Zubehör enthalten.

Stand: 08/2024