

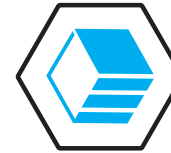
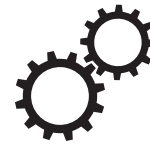
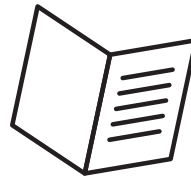
Stützrad

DE

▶ Startrailer Plus

231.00002 lose

231.00184 montiert



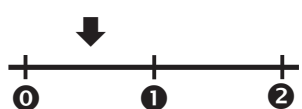


Lesen Sie die Betriebsanleitung - vor dem erstmaligen Nutzen Ihres Anhängers - sorgfältig und komplett durch und beachten Sie alle Anweisungen, Sicherheitshinweise und Warnungen. Halten Sie die Handlungsschritte ein.



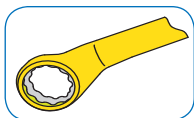
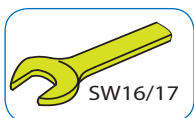
Die Unterlage ist eine zusätzliche Information zu der Betriebsanleitung und dient der sicheren Montage und Bedienung des Zubehörs Ihres Anhängers.

Montage - Schwierigkeitsgrad



- 0 ganz leicht
- 1 mittelschwer
- 2 schwer

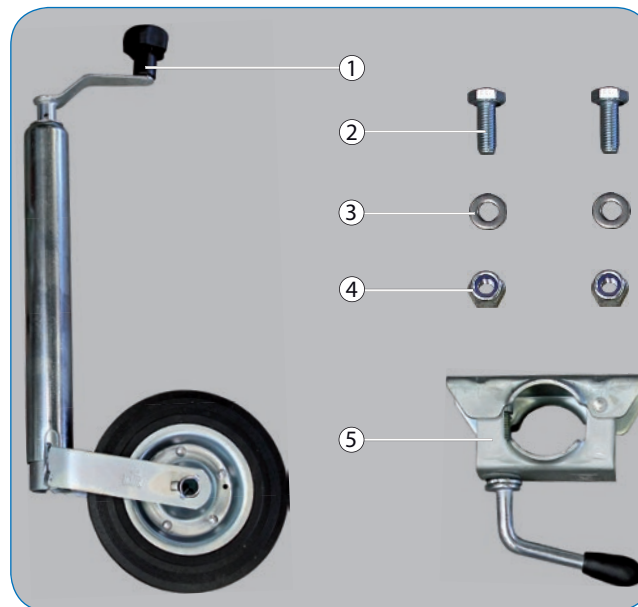
Sie benötigen:



Empfehlung



Einsatz bei Typ:
Startrailer Plus: H 752513



Zubehör

- | | |
|-------------------------------|-----|
| 1. Stützrad (Standard 150 kg) | x 1 |
| 2. 6kt. -Schraube, M10x30 | x 2 |
| 3. Scheibe, A10,5 | x 2 |
| 4. Sicherungsmutter, M10 | x 2 |
| 5. Klemmschelle | x 1 |

- ▶ Inhalt prüfen.

Stützrad

Funktionserklärung

- Stützräder dienen der Abstützung der Zugdeichsel zum Abstellen / Parken / Rangieren des Anhängers.
- Ab einer Stützlast von mehr als 50 kg ist ein Stützrad gesetzlich vorgeschrieben.
- Das Stützrad ist bei gebremsten Anhängern standardmäßig montiert.
- Das Stützrad kann bei ungebremsten Anhängern seitlich an die Zugdeichsel nachträglich montiert werden.

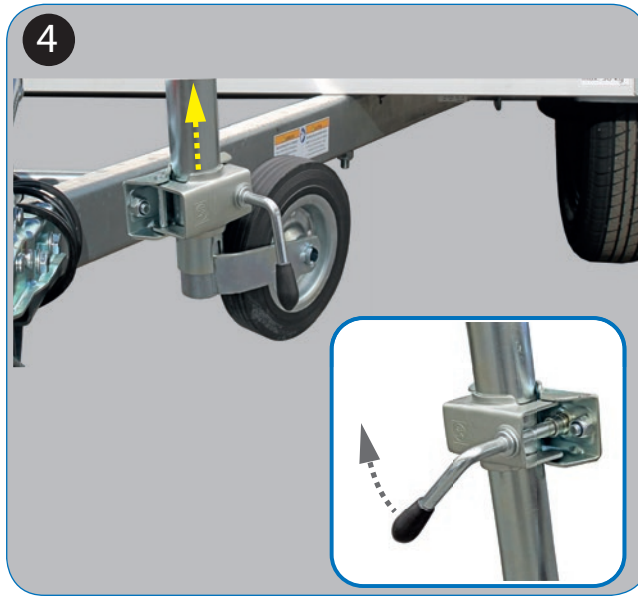
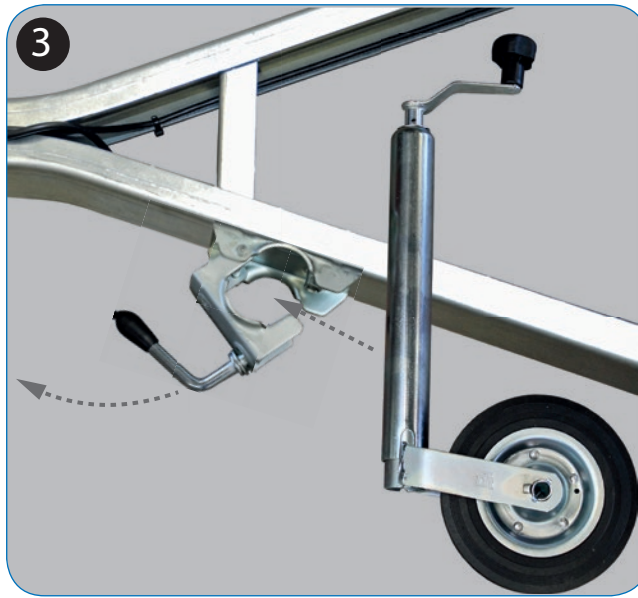
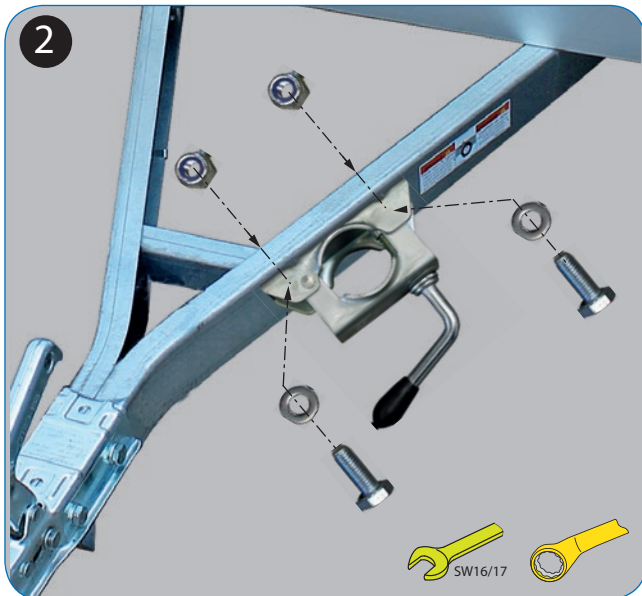
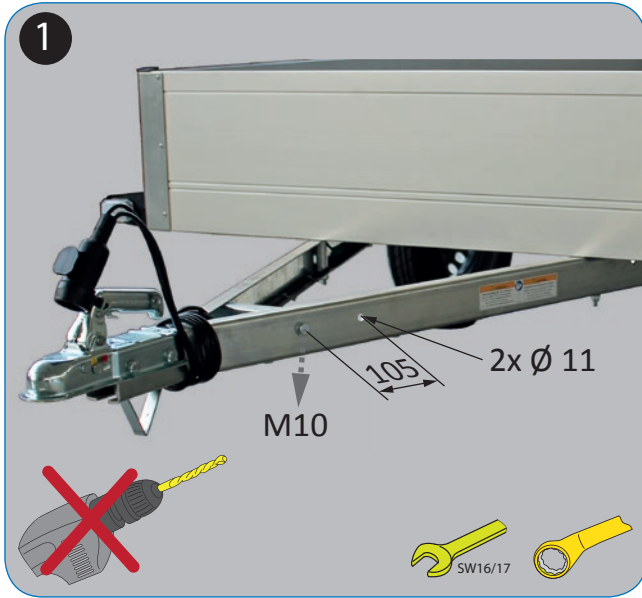
Sicherheitshinweise

- Nachträgliche Montage des Stützrades darf nur an den dafür vorgesehenen Befestigungsstellen erfolgen!
- ▶ Bohren Sie keine zusätzlichen Löcher in die Zugdeichsel.
- ▶ Stützen Sie die Zugdeichsel vor der Montage mit Hilfsmitteln ab.

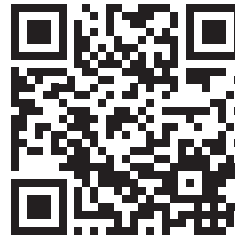


Entnehmen Sie die Sicherheits- und Warnhinweise sowie Wartung des Stützrades der Betriebsanleitung. Die Bedienung des Stützrades ist in der Betriebsanleitung erklärt.

Montage



Für die fachgerechte Montage ist der Kunde verantwortlich. Für eventuelle Sach- oder Personenschäden die durch unsachgemäße Montage entstehen, übernimmt die Firma Humbaur GmbH keine Haftung.



Für Irrtümer und Druckfehler wird keine Haftung übernommen. Technische Änderungen vorbehalten.
Alle Maßangaben sind ca. Werte. und beziehen sich auf das Serienfahrzeug ohne Zubehör.
Printed in Germany. Nachdruck verboten · Abbildungen ähnlich, manche Anhänger zeigen Sonderausstattung · Bilder: Humbaur GmbH, fotolia.de

Art.-Nr. 007.00114 · Stand: 03/2018

