

Montageanleitung Mounting instructions

Werkzeugbox / Toolbox



Competence in Trailers

de / en

• Alle Abbildungen sind Musterabbildungen / All illustrations are representative.

#720.00862

► Inhalt prüfen / Check content:

1. Distanzhülse / Spacer
2. Werkzeugbox / Toolbox
3. 6kt.-Schraube / Hexagonal head screw, M8x50
4. Scheibe / Washer, M8
5. Blindniet / Blind rivet, 6,4x20
6. Einsteckschraube / Inserting Screw
7. Befestigungsblech / Fastening plate

x2
x1
x2
x2
x2
x2
x2

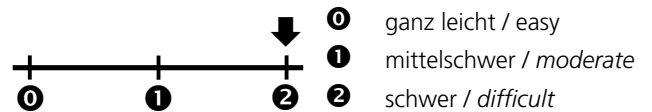
Einsatz bei / can be used for: **HKT**

Gebote / Bid:

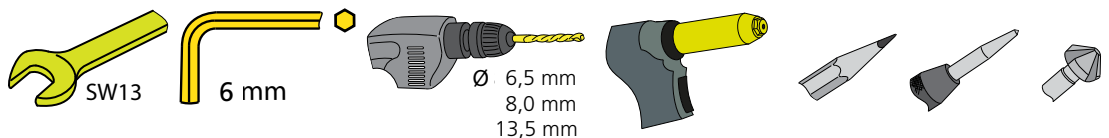
Gefahren / Dangers:



Montage - Schwierigkeitsgrad:
mounting - degree of difficulty:



Sie brauchen / you need:



HKT

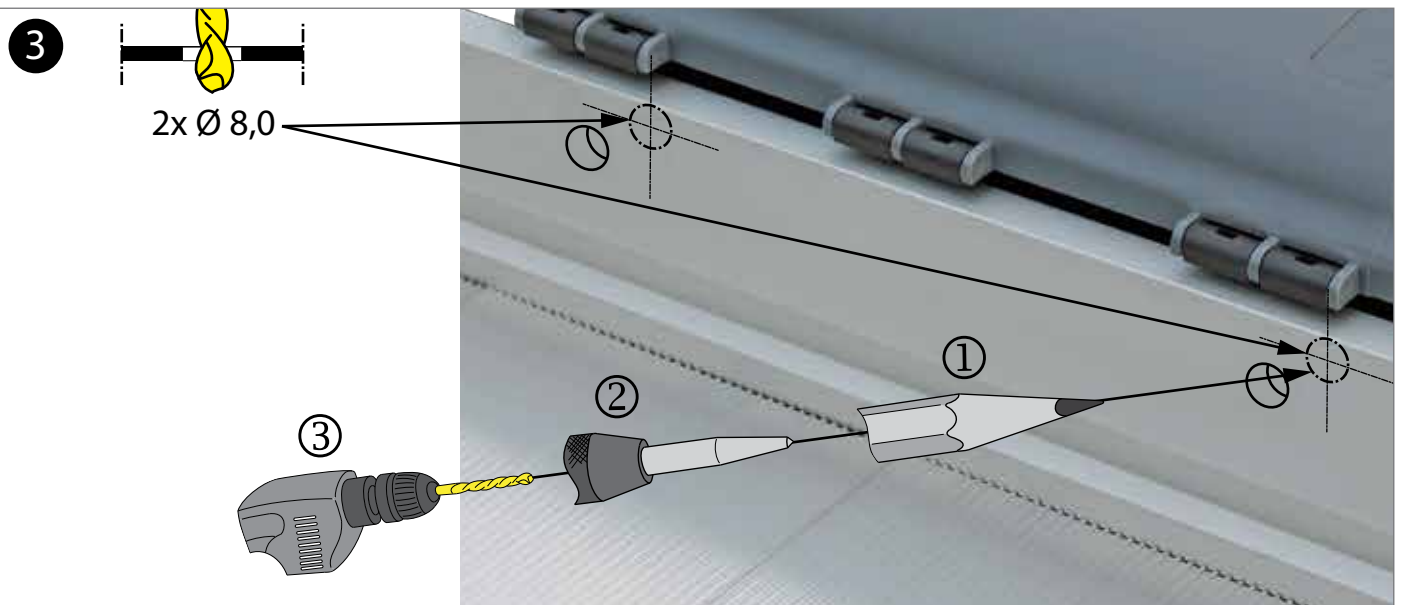
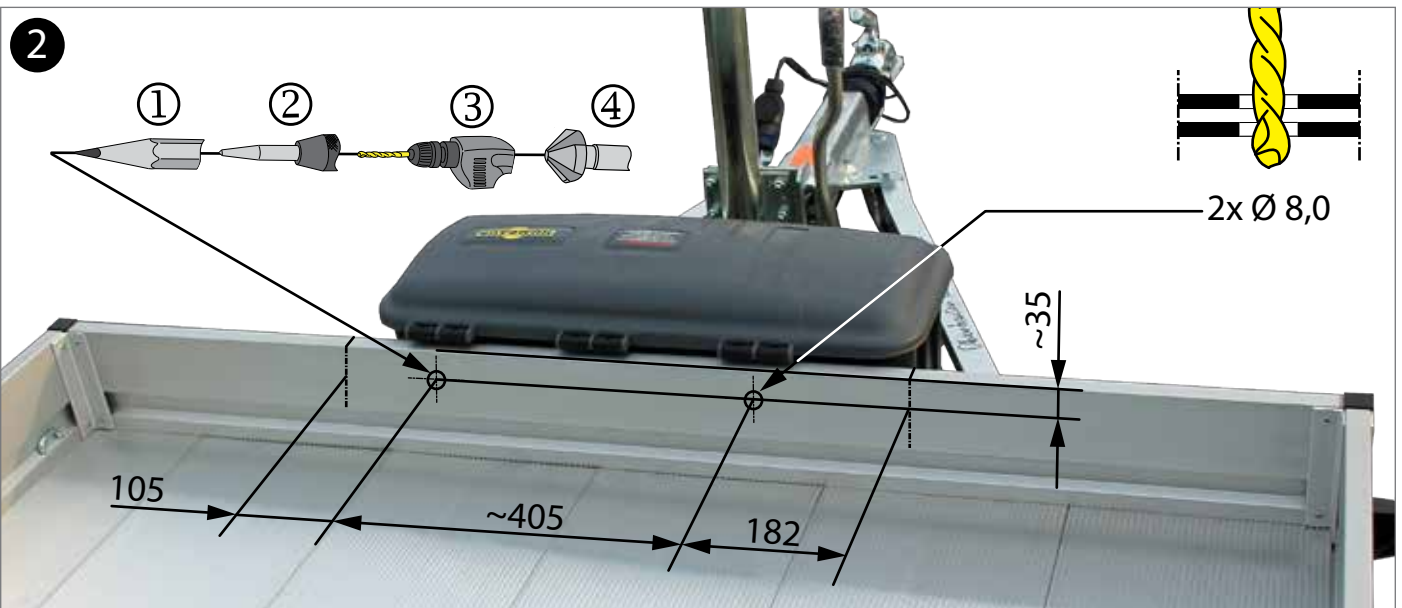
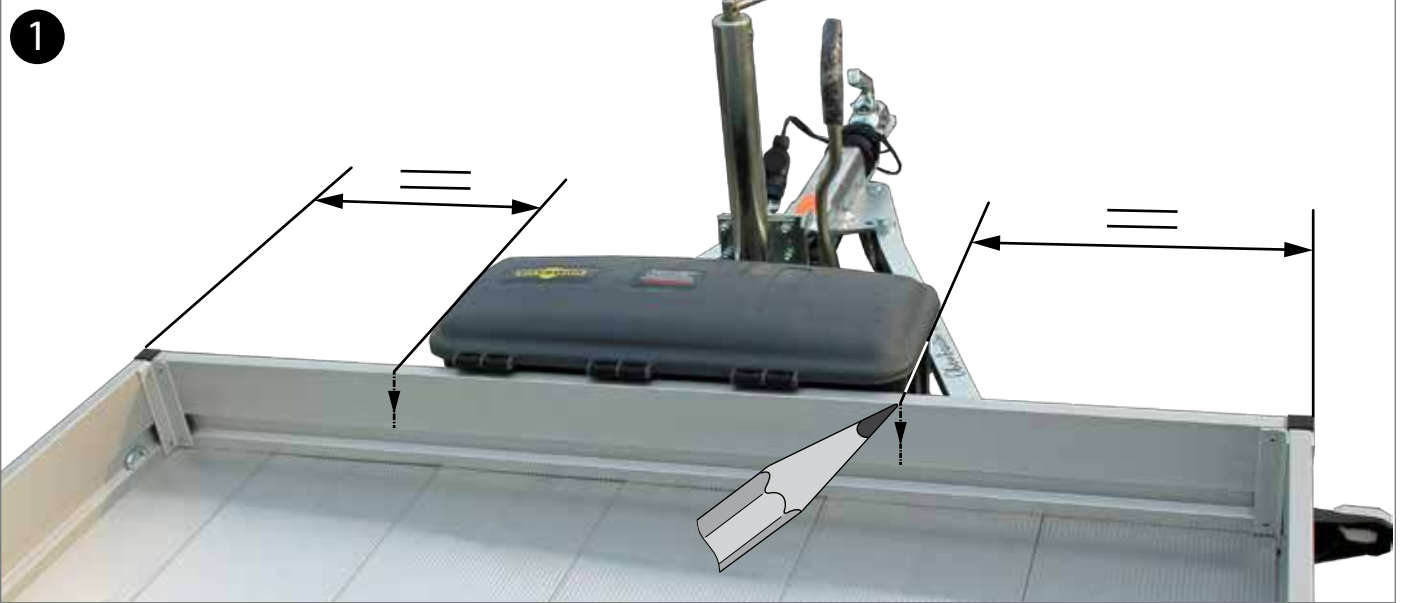
Anwendungsbeispiel / Example of application:



#720.00862

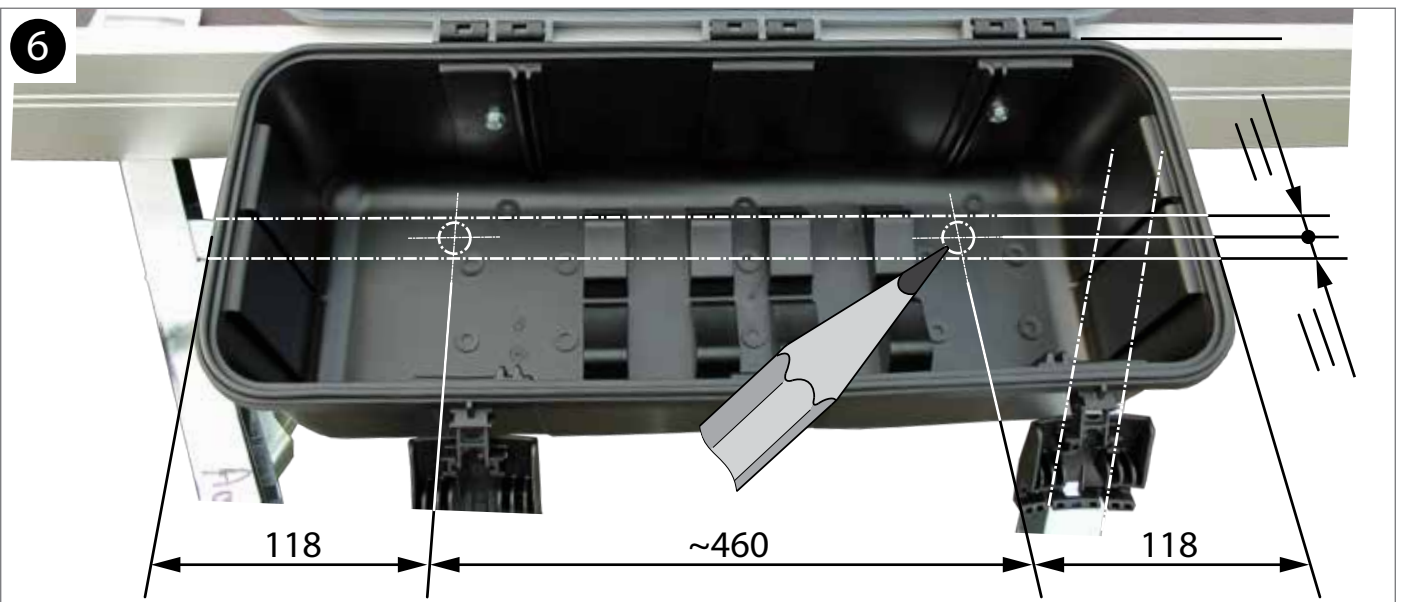
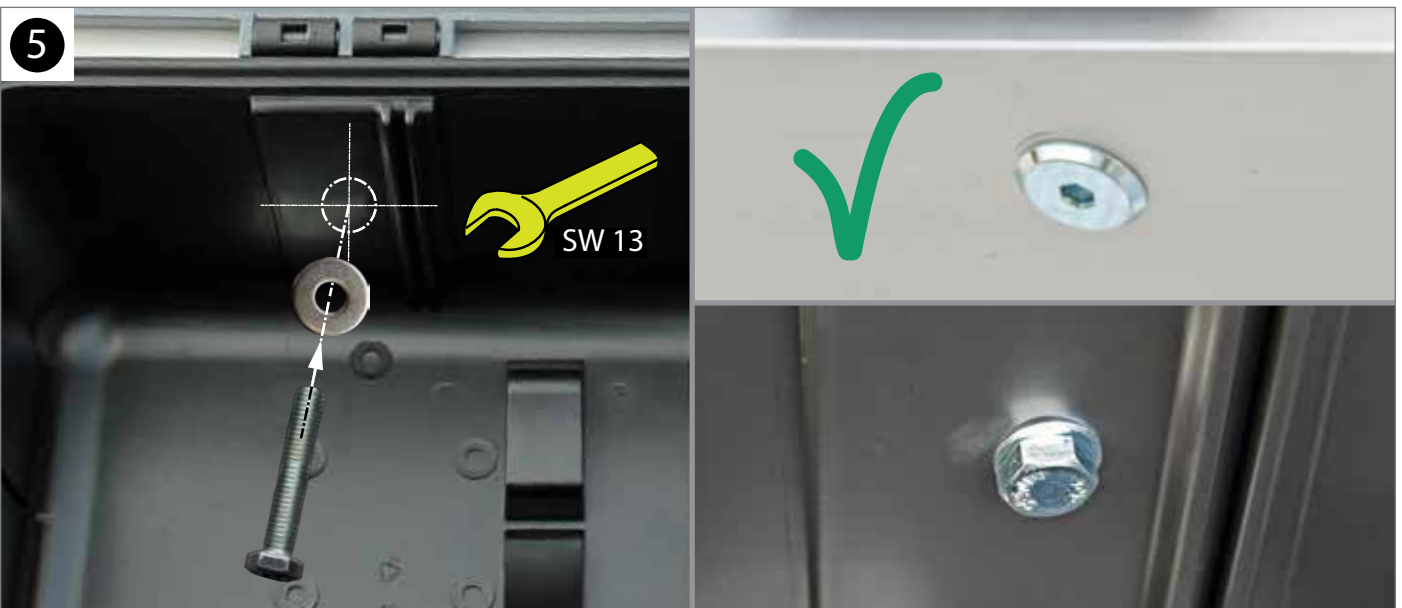
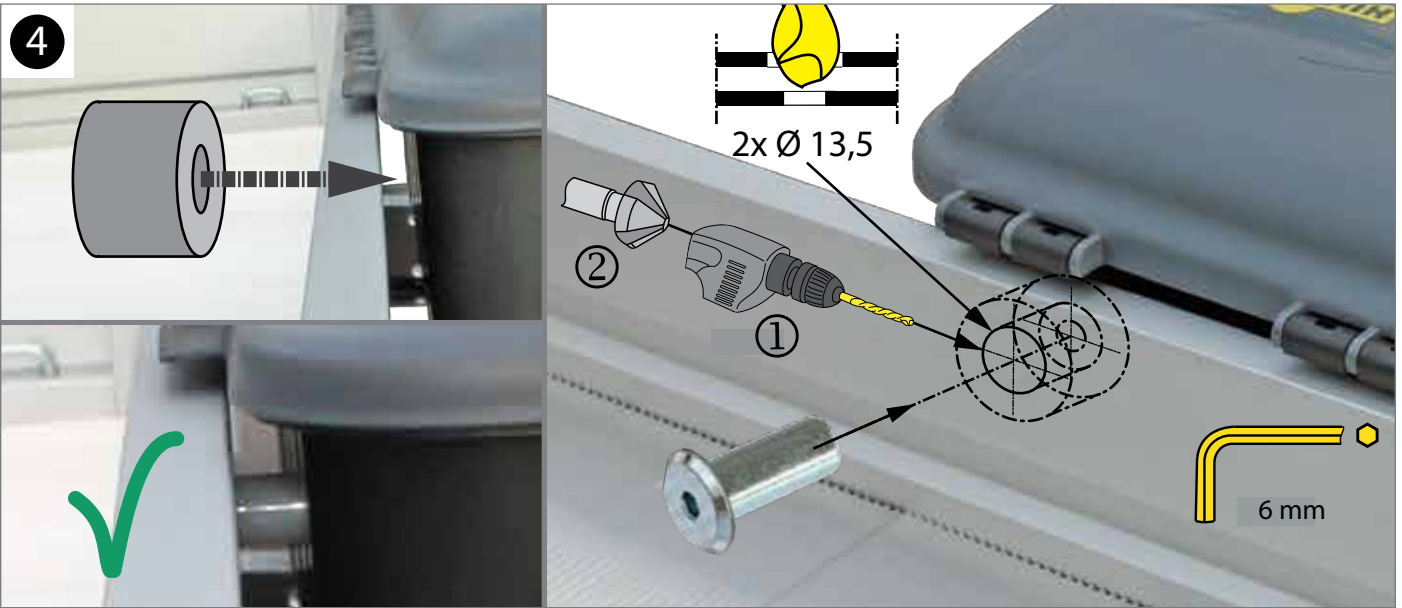


HKT



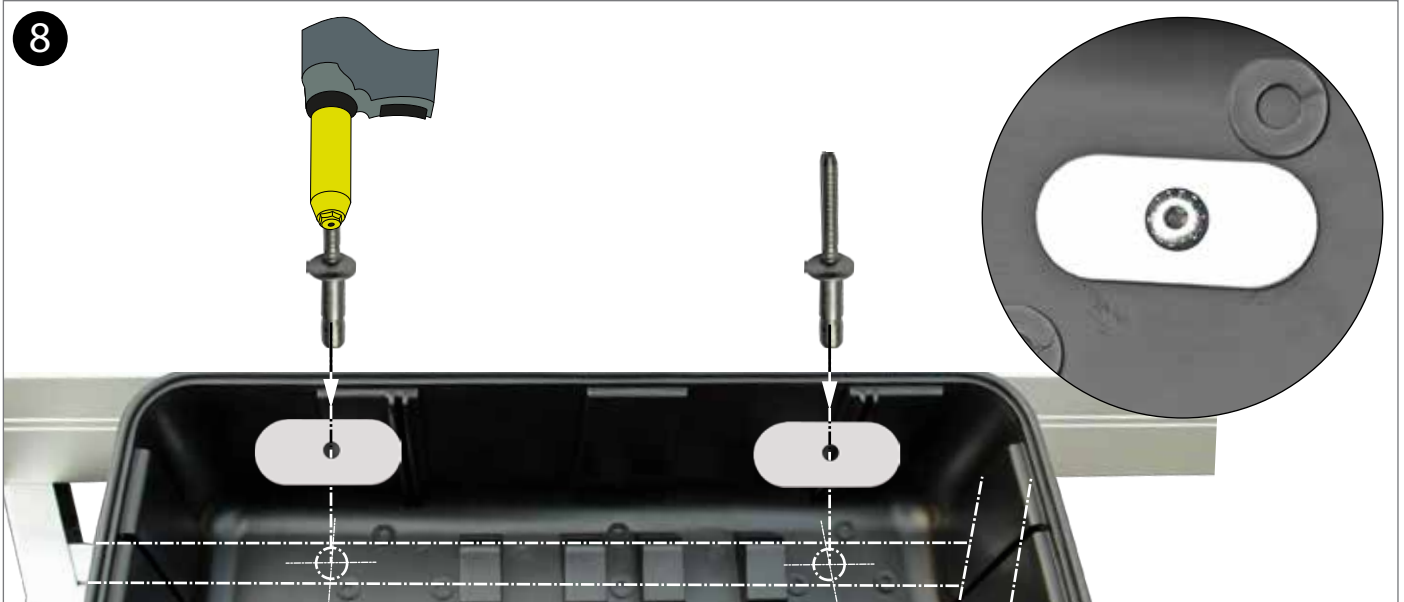
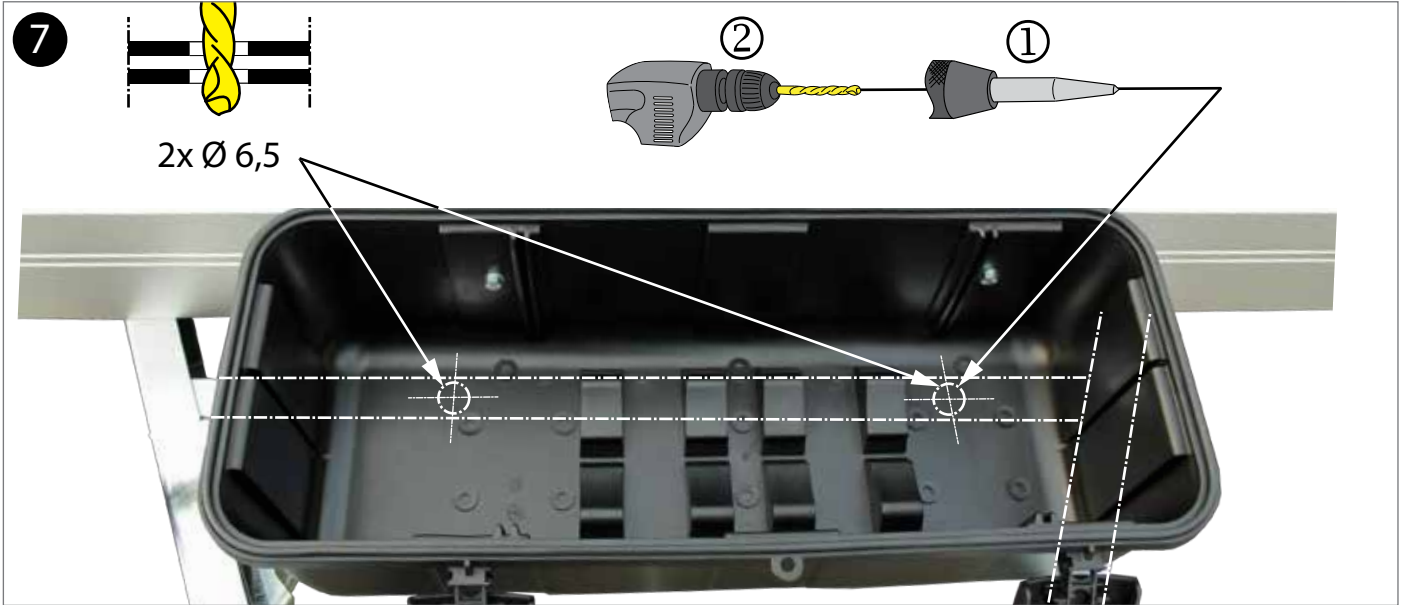


HKT





HKT



Bedienung / Wartung der Werkzeugbox - siehe Betriebsanleitung PkW-Programm Teil 1 - Allgemein.
Operation / maintenance of the toolbox - see operating instructions including car program Part 1 - General.



Für die fachgerechte Montage ist der Kunde verantwortlich. Für eventuelle Sach- oder Personenschäden die durch unsachgemäße Montage entstehen, übernimmt die Fa. Humbaur GmbH keine Haftung. *The customer is responsible for proper mounting. The company Humbaur GmbH assumes no liability in case of any property damage or personal injury caused by improper mounting.*