

Remorques tandem

# Manuel d'utilisation

Partie 2 - HA - HN - HT



MACHT'S MÖGLICH

fr



### Nom et adresse du fabricant :

Humbaur GmbH  
Mercedesring 1  
86368 Gersthofen  
Allemagne

Tél. +49 821 24929-0  
Fax +49 821 249-100

info@humbaur.com  
www.humbaur.com

### Nom et adresse du revendeur :

Nom : \_\_\_\_\_

Adresse : \_\_\_\_\_

\_\_\_\_\_

Téléphone : \_\_\_\_\_



- ▶ Veuillez noter l'adresse de votre revendeur.

## Remarque à propos de l'utilisation / groupe cible



### PARTIE 2 - Traduction - Manuel d'utilisation « Remorques Tandem »

Ce manuel d'utilisation Partie 2 « Remorques Tandem » est destiné aux utilisateurs d'une remorque prête à l'emploi.

Il décrit en détail les étapes relatives à l'utilisation des remorques Tandem.

Il contient toutes les informations relatives à un fonctionnement sûr, à l'entretien / au nettoyage, à la maintenance / aux réparations, au dépannage, à la mise hors service / à la mise au rebut.

Le présent manuel d'utilisation de votre remorque (partie 2) est fourni sur le CD joint. Vous pouvez également le télécharger sur le site web **www.humbaur.com**, dans la rubrique : **Téléchargements – Manuels d'utilisation**.

### PARTIE 1 – Généralités « Remorques jusqu'à 3,5 t »

Toutes les autres informations générales à propos des remorques jusqu'à 3,5 t figurent dans le manuel d'utilisation « Remorques jusqu'à 3,5 t (Partie 1 – Généralités) ».

- La PARTIE 1 et la PARTIE 2 constituent la documentation globale de votre remorque, que vous devez avoir reçue en tant qu'utilisateur.



Avant la première utilisation de votre remorque, lisez attentivement l'intégralité de ces manuels d'utilisation et observez toutes les instructions, consignes de sécurité et avertissements. Respectez les étapes indiquées.

- Le non-respect de la documentation globale peut occasionner de graves blessures pour vous-même et d'autres personnes, ainsi que des dommages matériels.
- Le non-respect peut annuler vos droits à la garantie.
- Conservez ces manuels d'utilisation en lieu sûr pendant toute la durée de vie de votre remorque.
- Nous vous recommandons de conserver ces manuels d'utilisation à portée de main dans la cabine afin de pouvoir les consulter à tout moment.
- Vous devez remettre ces manuels d'utilisation au nouvel utilisateur / au nouveau propriétaire en cas de prêt ou de vente de votre remorque.





De plus, en tant qu'usager de la route, vous êtes tenu de respecter toutes les directives nationales relatives à la conduite d'un véhicule avec remorque et de répondre à vos obligations en tant que propriétaire d'un véhicule utilitaire.

- Cela inclut la réalisation, à intervalles réguliers, de la maintenance et de l'entretien ainsi que la présentation périodique de votre remorque au contrôle technique.
- Informez-vous à propos des dispositions nationales particulières en vigueur dans votre pays.

# Index

<b>1</b>	<b>Identification</b>	<b>4</b>	<b>7</b>	<b>Conduite</b>	<b>42</b>
1.1	Déclaration de conformité.....	4	<b>8</b>	<b>Rangement / stationnement</b>	<b>42</b>
<b>2</b>	<b>Description du produit</b>	<b>5</b>	8.1	Stationnement de la remorque dételée.....	42
2.1	Composants.....	5	<b>9</b>	<b>Nettoyage / entretien / maintenance</b>	<b>43</b>
2.2	Remorques surbaissées en aluminium HA.....	6	9.1	Entretien / nettoyage.....	43
2.3	Remorques surélevées en aluminium HN et HT.....	6	9.2	Entretien / maintenance.....	43
2.4	Modèles spéciaux.....	7	<b>10</b>	<b>Dépannage</b>	<b>45</b>
2.5	Accessoires optionnels.....	8	<b>11</b>	<b>Mise hors service / mise au rebut</b>	<b>45</b>
<b>3</b>	<b>Utilisation conforme</b>	<b>9</b>	11.1	Mise hors service.....	45
3.1	HA.....	9	11.2	Mise au rebut.....	45
3.2	HN / HT.....	9			
<b>4</b>	<b>Utilisation non conforme prévisible</b>	<b>9</b>			
4.1	HA.....	9			
4.2	HN / HT.....	9			
<b>5</b>	<b>Consignes générales de sécurité</b>	<b>9</b>			
<b>6</b>	<b>Chargement et déchargement</b>	<b>10</b>			
6.1	Répartition du chargement.....	10			
6.2	Sécurisation du chargement.....	11			
6.3	Ridelles.....	14			
6.4	Rehausse de ridelle (en option).....	18			
6.5	Ridelle en 2 parties (en option).....	19			
6.6	Ridelle surélevée (en option).....	20			
6.7	Rehausse grillagée en acier - HA (en option).....	20			
6.8	Béquilles (en option).....	21			
6.9	Capot bois-alu (en option).....	22			
6.10	Bâche plate (en option).....	25			
6.11	Bâche haute (en option).....	25			
6.12	Pont arrière - HN / HT (en option).....	29			
6.13	Bâti en H (en option).....	31			
6.14	Rampes - HN / HT (en option).....	32			
6.15	Treuil (en option).....	35			
6.16	Pont arrière grillagé - HA (en option).....	38			
6.17	Caisse à outils (en option).....	41			

# 1 Identification

- ▶  Cochez le type de remorque reçu.
- ▶  Lisez le manuel d'utilisation général des remorques jusqu'à 3,5 t (PARTIE 1).

**Nom du produit : Remorques tandem**

**Série 2000 :**

## Remorque surbaissée HA

Type 1 : HA 202513  
Type 2 : HA 203015  
Type 3 : HA 253015

## Remorque surélevée HN

Type 1 : HN 202616  
Type 2 : HN 203116  
Type 3 : HN 203118  
Type 4 : HN 253118  
Type 5 : HN 303118  
Type 6 : HN 203121  
Type 7 : HN 253121  
Type 8 : HN 303121  
Type 9 : HN 204118  
Type 10 : HN 254118  
Type 11 : HN 304118  
Type 12 : HN 204121  
Type 13 : HN 254121  
Type 14 : HN 304121  
Type 15 : HN 255121  
Type 16 : HN 305121

# 1.1 Déclaration de conformité



Par la présente, l'entreprise Humbaur GmbH confirme le respect de toutes les directives européennes pertinentes en matière d'homologation et d'exploitation sûre des remorques de la série 2000 Remorques Tandem avec accessoires.

Vous pouvez nous demander séparément une déclaration CE de conformité détaillée.

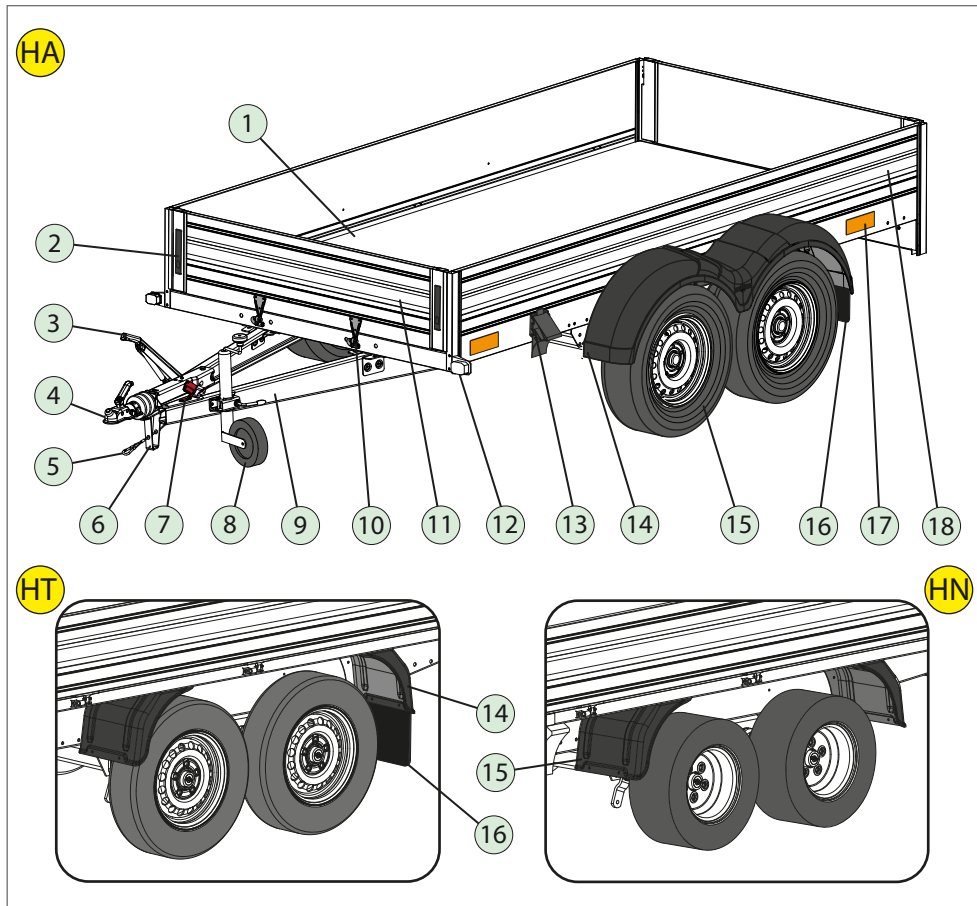
## Remorque surélevée HT

<input type="checkbox"/>	Type 1 : HT 202616	<input type="checkbox"/>
<input type="checkbox"/>	Type 2 : HT 203116	<input type="checkbox"/>
<input type="checkbox"/>	Type 3 : HT 203118	<input type="checkbox"/>
	Type 4 : HT 253118	<input type="checkbox"/>
	Type 5 : HT 303118	<input type="checkbox"/>
	Type 6 : HT 353118	<input type="checkbox"/>
	Type 7 : HT 203121	<input type="checkbox"/>
	Type 8 : HT 253121	<input type="checkbox"/>
<input type="checkbox"/>	Type 9 : HT 303121	<input type="checkbox"/>
<input type="checkbox"/>	Type 10 : HT 353121	<input type="checkbox"/>
<input type="checkbox"/>	Type 11 : HT 204118	<input type="checkbox"/>
<input type="checkbox"/>	Type 12 : HT 254118	<input type="checkbox"/>
<input type="checkbox"/>	Type 13 : HT 304118	<input type="checkbox"/>
<input type="checkbox"/>	Type 14 : HT 354118	<input type="checkbox"/>
<input type="checkbox"/>	Type 15 : HT 204121	<input type="checkbox"/>
<input type="checkbox"/>	Type 16 : HT 254121	<input type="checkbox"/>
<input type="checkbox"/>	Type 17 : HT 304121	<input type="checkbox"/>
<input type="checkbox"/>	Type 18 : HT 354121	<input type="checkbox"/>
<input type="checkbox"/>	Type 19 : HT 255121	<input type="checkbox"/>
<input type="checkbox"/>	Type 20 : HT 305121	<input type="checkbox"/>
<input type="checkbox"/>	Type 21 : HT 355121	<input type="checkbox"/>
<input type="checkbox"/>	Type 22 : HT 255124	<input type="checkbox"/>
<input type="checkbox"/>	Type 23 : HT 305124	<input type="checkbox"/>
<input type="checkbox"/>	Type 24 : HT 355124	<input type="checkbox"/>
	Type 25 : HT 256121	<input type="checkbox"/>
	Type 26 : HT 306121	<input type="checkbox"/>
	Type 27 : HT 356121	<input type="checkbox"/>
	Type 28 : HT 256124	<input type="checkbox"/>
	Type 29 : HT 306124	<input type="checkbox"/>
	Type 30 : HT 356124	<input type="checkbox"/>

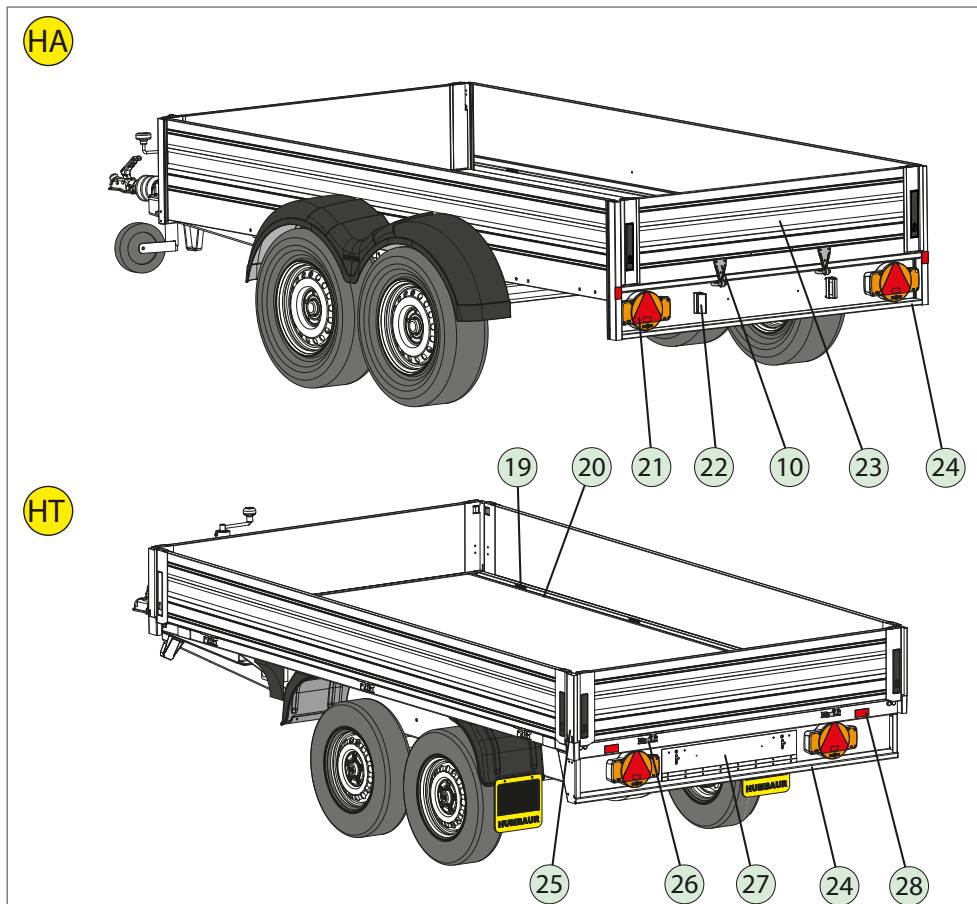


## 2 Description du produit

### Exemples d'illustrations



Vue de l'avant



Vue de l'arrière

## 2.1 Composants

1. Surface de chargement
2. Fermeture masquée
3. Levier du frein à main
4. Dispositif d'attelage à boule de traction
5. Câble de rupture
6. Béquille du timon
7. Boîtier de rangement système électrique / supports de connecteurs
8. Roue jockey
9. Timon en V
10. Charnière de ridelle (HA)
11. Ridelle avant
12. Réflecteur avant / feu de gabarit
13. Cale
14. Aile
15. Roue / pneu
16. Bavette anti-projection
17. Catadioptre latéral / réflecteur jaune
18. Ridelle latérale
19. Point d'arrimage
20. Rail d'arrimage en V
21. Feu arrière, en combinaison avec un catadioptre triangulaire, clignotant, feu stop, feu arrière de brouillard, le cas échéant, feu de recul, feu de gabarit
22. Feu d'éclairage de plaque d'immatriculation
23. Ridelle arrière
24. Dispositif anti-encastrement
25. Montant d'angle
26. Charnière de ridelle (HN / HT)
27. Logement des rampes
28. Catadioptre arrière / réflecteur rouge



Les accessoires / équipements sont décrits séparément dans la description ci-dessous ou dans le manuel d'utilisation « Remorques jusqu'à 3,5 t, Partie 1 - Généralités ».

## 2.2 Remorques surbaissées en aluminium HA

La HA est équipée de ridelles en aluminium anodisé. Les ridelles arrière et avant sont rabattables et amovibles. Les fermetures sont encastrées dans les ridelles. Le plancher (épaisseur 15 mm) est composé de plusieurs couches de bois contrecollées et d'un revêtement antidérapant.

La HA en version freinée est disponible avec un poids total de 2000 kg et 2500 kg.

La HA offre une grande plage d'utilisation avec une charge utile maxi de 2113 kg.

L'arrimage du chargement est réalisé à l'aide de 6 étriers d'arrimage intégrés dans les ridelles latérales.

Les étriers d'arrimage sont contrôlés par Dekra et autorisent une force de traction de 400 daN (kg) par point d'arrimage.

Les pneumatiques ont une taille standard de 13" ou 15" (pouces).



HA Vue de l'avant



HA Vue de l'arrière

## 2.3 Remorques surélevées en aluminium HN et HT

La remorque HN / HT est équipée de ridelles en aluminium anodisé. Toutes les ridelles sont rabattables et amovibles. Les fermetures sont encastrées dans les ridelles. Le plancher (épaisseur 18 mm) est composé de plusieurs couches de bois contrecollées et d'un revêtement antidérapant. La hauteur de chargement sur la HN est plus faible que sur la HT en raison des roues plus petites.

### HN

La HN en version freinée est disponible avec un poids total de 2000 kg, 2500 kg et 3000 kg.

La HN offre une grande plage d'utilisation avec une charge utile maxi de 2495 kg.

L'arrimage du chargement est réalisé à l'aide de 4 étriers d'arrimage, qui sont encastrés dans le profilé de cadre en V du châssis de la remorque.

Les pneumatiques ont une taille standard de 10" (pouces).

### HT

La HT en version freinée est disponible avec un poids total de 2000 kg, 2500 kg, 3000 kg et 3500 kg.

La HT offre une grande plage d'utilisation avec une charge utile maxi de 2930 kg.

L'arrimage du chargement est réalisé à l'aide de 4 étriers d'arrimage, qui sont intégrés dans le profilé de cadre en V du châssis de la remorque.

Les pneumatiques ont une taille standard de 13" à 15" (pouces).



HN Vue de l'avant



HT Vue de l'avant



HT / HN Vue de l'arrière

## 2.4 Modèles spéciaux

### Pont arrière avec bâche haute



Pont arrière vue de l'arrière

### Bâche haute sans ridelles



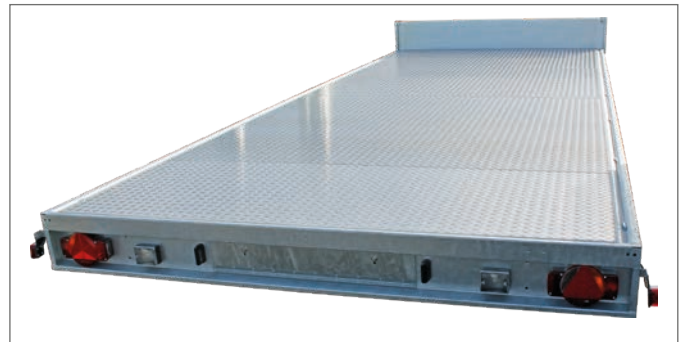
Bâche haute sans ridelle

### Remorque à 3 essieux



Remorque à 3 essieux vue de l'arrière

### Porte-véhicules

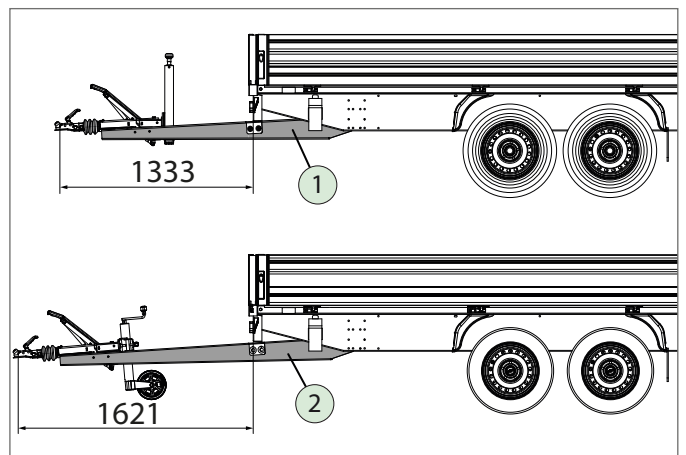


HN avec tôle d'aluminium striée, vue de l'arrière



HN avec chevalet de treuil, vue de l'avant

### Timon de grande longueur



HN / HT avec timon de grande longueur, vue de côté

1. Timon standard
2. Timon de grande longueur (plus long de 288 mm)



## 2.5 Accessoires optionnels



Bâti en H



Rehausse de ridelle



Caisse à outils timon



Caisse à outils HN / HT



Capot en bois-alu



Bastingage



Roue de secours timon



Roue de secours latérale



Filet de couverture



Ridelle en deux parties



Béquilles réglables



Béquilles télescopiques à manivelle



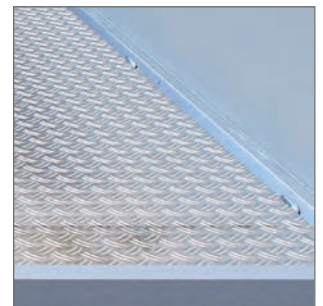
Bâche plate



Bâche + arceau



Rehausse grillagée en acier



Tôle d'aluminium striée



Rampes de chargement en alu



Pont arrière grillagé



Anneaux d'arrimage



Timon HV

### 3 Utilisation conforme

- Transport de marchandises, exceptées les marchandises dangereuses comme par ex. les substances explosives, chimiques et liquides.
- Transport de marchandises solides et en vrac.
- Transport de marchandises longues (par ex. bois équarri, profilés).
- Transport de matériaux et de marchandises sous forme d'unités de chargement fixées / attachées comme par ex. des tuiles sur palettes.
- Arrimage d'unités de chargement fixées, par adhérence et par obstacle, à l'aide d'anneaux d'arrimage sur la surface de chargement.

#### 3.1 HA

- Transport de véhicules - seulement pour la version avec pont arrière grillagé.

#### 3.2 HN / HT

- Transport d'un chargement de grande taille en version « plateau » sans ridelles ni montants d'angle.
- Transport de véhicules - seulement pour la version avec rampes de chargement.

### 4 Utilisation non conforme prévisible

- Le transport de personnes et d'animaux.
- Conduite avec arrimage insuffisant du chargement.
- Conduite avec un chargement non arrimé, en saillie.
- Conduite avec capot en bois-aluminium / ridelles non verrouillés.
- Conduite avec des rehausses de ridelles / un bâti en H non vissés dans les montants d'angle.
- Conduite avec béquilles non relevées à l'arrière.
- Transport de véhicules avec sécurisation insuffisante.
- Non-respect des consignes de sécurité stipulées dans le manuel d'utilisation « Remorques jusqu'à 3,5 t » (partie 1).

#### 4.1 HA

- Surcharge du pont arrière grillagé.
- Conduite avec un pont arrière grillagé non sécurisé.

#### 4.2 HN / HT

- Surcharge des rampes de chargement.
- Conduite en équipement « plateau » sans ridelles mais avec les montants d'angle insérés.

### 5 Consignes générales de sécurité



Respectez les autres consignes de sécurité générales dans le manuel d'utilisation « Remorques jusqu'à 3,5 t, Partie 1 – Généralités ».



#### AVERTISSEMENT

##### Conduite avec ridelles / rehausses de ridelle rabattues / non sécurisées !

Les ridelles et rehausses de ridelle rabattues / non sécurisées peuvent être arrachées et projetées pendant la conduite - risque de choc / d'écrasement !

Des ridelles rabattues recouvrent l'éclairage / le marquage du véhicule - risque accru d'accident !

- ▶ Avant de prendre la route, assurez-vous que toutes les ridelles / rehausses de ridelle sont fermées et bloquées.
- ▶ Démontez toutes les ridelles / rehausses de ridelle / montants d'angle pour les trajets en équipement « plateau ».



##### Chargement / déchargement de marchandise en vrac !

Au chargement, la marchandise en vrac peut appuyer contre les ridelles. Les ridelles non sécurisées peuvent s'ouvrir - risque de choc / d'écrasement !

- ▶ Avant le chargement de marchandises en vrac, assurez-vous que toutes les ridelles sont fermées et sécurisées.
- ▶ Placez-vous à côté des ridelles et pas directement devant lors de leur déverrouillage.

##### Objets sur la remorque !

Des objets tels que la neige / glace peuvent être projetés sur la chaussée pendant le trajet - risque d'accident !

- ▶ Avant le départ et plus généralement, débarrassez la surface de chargement / bâche de la neige et la glace.
- ▶ Vérifiez avant le départ qu'aucun objet non fixé ne se trouve sur la surface de chargement / bâche.



##### Objets non fixés sur la surface de chargement



En principe, il est interdit de grimper sur la bâche ! Le fabricant décline toute responsabilité en cas de non-respect de cette consigne.


## ATTENTION




### Déploiement du pont arrière !

Le pont arrière peut se rabattre brusquement après déverrouillage, notamment du fait de la pression exercée par le chargement – risque de choc ! Il peut écraser les pieds de personnes.

- ▶ Veillez à vous tenir sur le côté durant le déverrouillage du pont arrière.
- ▶ Le cas échéant, éliminez préalablement la pression exercée par le chargement.
- ▶ Si les ressorts à gaz sont défectueux, laissez le pont arrière tomber au sol. Ne le saisissez en aucun cas.

▶  Gardez vos pieds à distance de la zone du pont arrière.

▶  Gardez les personnes à distance du pont arrière lors son ouverture.

▶ Utilisez des  et des .



### Montée sur les ailes !

Vous risquez de tomber en grimpant sur les ailes car l'aile en plastique peut céder.

▶  Ne grimpez pas sur l'aile.

▶ Utilisez le cas échéant un moyen d'ascension stable, par ex, échelle, tabouret.



## 6 Chargement et déchargement

### 6.2.1 Chargement / déchargement de la remorque



La remorque doit être sécurisée contre les déplacements inopinés !



- ▶ Vérifiez que la circulation n'est pas mise en danger par l'opération de chargement et de déchargement.
- ▶ Si nécessaire, utilisez des dispositifs de signalisation supplémentaires tels que des pancartes ou des barrières.

### 6.1 Répartition du chargement



Avant le chargement, contrôlez la charge utile max. que vous pouvez transporter avec votre remorque.

Veillez à ne pas dépasser la masse totale max. autorisée de votre remorque.

La répartition du chargement a une incidence directe sur le comportement routier de l'ensemble constitué par le véhicule tracteur et la remorque.

### REMARQUE

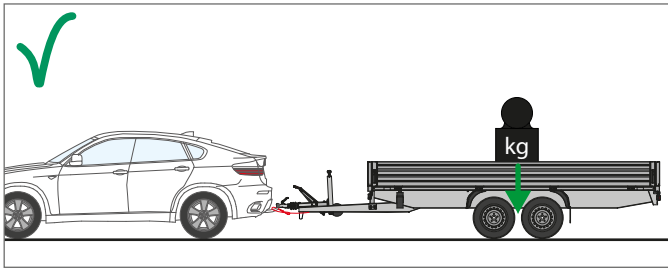
#### Mauvaise répartition / répartition unilatérale du chargement !

Une répartition très irrégulière ou ponctuelle de la charge peut provoquer une surcharge et ainsi endommager les composants de la remorque.

- ▶ Avant le chargement de votre remorque, trie les objets les plus lourds du chargement.
- ▶ Placez les objets les plus lourds au centre de la surface de chargement et au niveau des essieux.
- ▶ Répartissez uniformément le chargement sur la surface – évitez toute répartition ponctuelle / unilatérale.



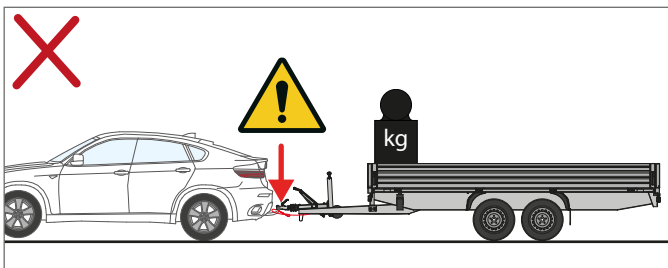
## Répartition correcte du chargement



### Charge au niveau de l'essieu

La remorque et le véhicule tracteur sont stables, toutes les roues étant en contact avec le sol.

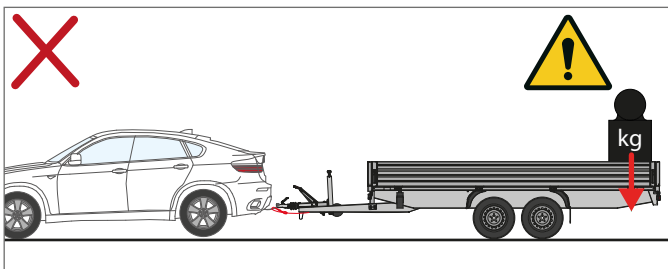
## Répartition incorrecte du chargement



### Charge trop à l'avant (vers la voiture)

La remorque s'incline vers l'avant, le véhicule tracteur s'incline vers l'arrière = la charge d'appui est supérieure à la valeur maximale autorisée.

## Répartition incorrecte du chargement



### Charge trop à l'arrière (de la voiture)

La remorque s'incline vers l'arrière, le véhicule tracteur s'incline vers l'avant = la charge d'appui est trop faible ou négative.

## 6.2 Sécurisation du chargement



Pour en savoir plus sur les consignes de sécurité concernant la sécurisation du chargement, reportez-vous à la rubrique « Sécurisation générale de la cargaison » du manuel d'utilisation « Remorques jusqu'à 3,5 t – Généralités Partie 1. »



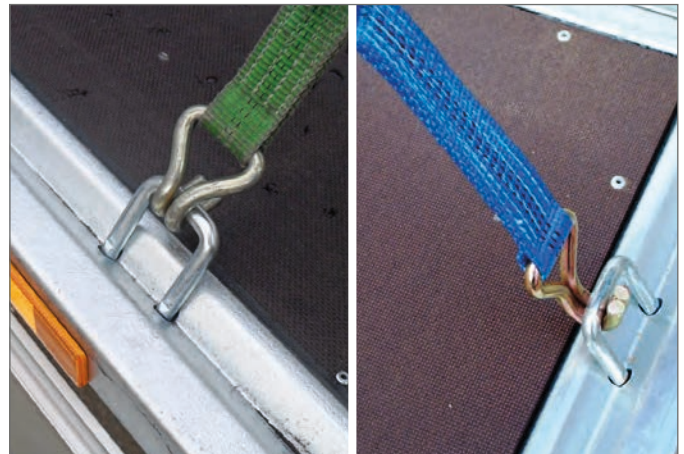
### AVERTISSEMENT

#### Chargement non sécurisé !

Les marchandises risquent d'être projetées pendant le trajet. La remorque peut tanguer - risque d'accident !

- ▶ Avant de démarrer, vérifiez que le chargement est correctement sécurisé par obstacle et par adhérence.
- ▶ Faites installer des points d'arrimage, si nécessaire.

- ▶ Sécurisez le chargement si possible par la combinaison de liaisons par obstacle et par adhérence :
  - par adhérence grâce à : un arrimage direct et un arrimage au sol.
  - par obstacle grâce à : un calage sur la surface de chargement des éléments du chargement les uns par rapport aux autres, par rapport aux ridelles, par rapport aux superstructures et sans interstices.



#### Possibilités d'arrimage

Le crochet du moyen d'arrimage peut être fixé de l'intérieur ou de l'extérieur à l'étrier d'arrimage.



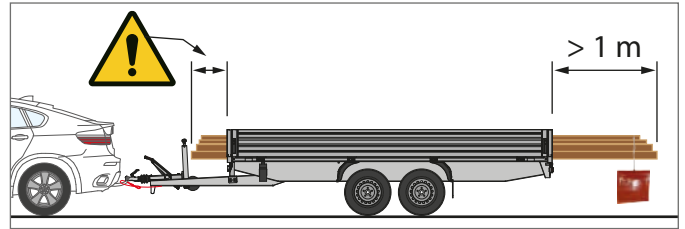
#### Chargement en vrac non sécurisé



## 6.2.1 Chargement en saillie



Un chargement dépassant de la surface de chargement ou des ridelles doit être signalé conformément au §22 du Code de la route allemand.



### Signalisation du chargement

1. Panneau / drapeau (30 cm x 30 cm) ou corps cylindrique (ø 35 cm x 30 cm) de couleur rouge clair
  - ▶ Vérifiez que votre chargement ne dépasse pas les valeurs admissibles max. conformément au Code de la route allemand au §22 « Chargement ».
  - ▶ Signalez tout chargement dépassant de la remorque.  
- À cet effet, employez les moyens prescrits.
  - ▶ Ne disposez pas le chargement trop loin devant.  
- La zone de pivotement requise dans les virages doit rester libre !



### AVERTISSEMENT

#### Zone de pivotement limitée - risque de collision !

Le chargement de la marchandise devant par dessus la ridelle avant réduit la zone de pivotement dans les virages - risque d'accident !

- ▶ Le cas échéant, contrôlez, avant de démarrer, que la zone de pivotement limitée permet la conduite dans les virages avec votre véhicule tracteur.
- ▶ Si nécessaire, corrigez la répartition du chargement (en direction du centre du timon).
- ▶ Démontez au besoin la ridelle avant.



### Conduite avec ridelle avant ouverte



Sécurisé par arrimage au sol



Sécurisé par arrimage au sol



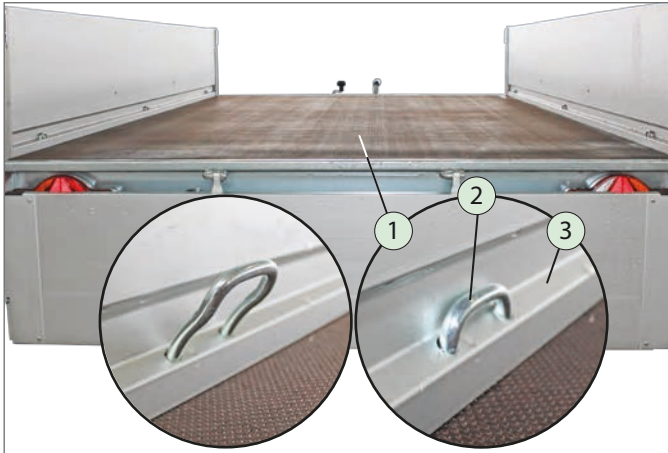
Sécurisé par arrimage au sol



Sécurisé par obstacle et arrimage au sol

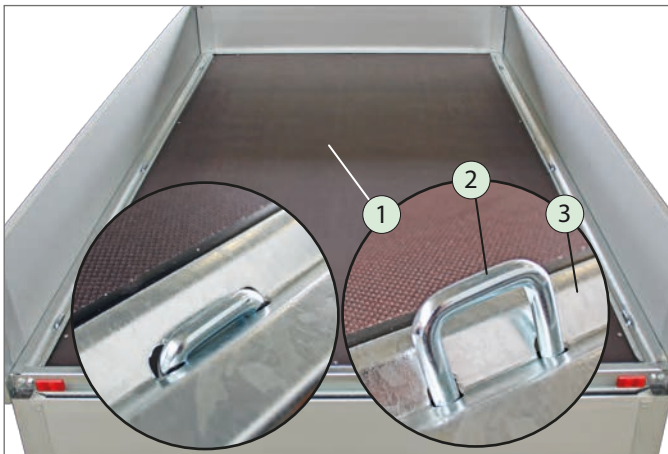
## 6.2.2 Points d'arrimage

### Arrimage du chargement



#### Points d'arrimage HA (force d'arrimage = 400 daN (kg) maxi)

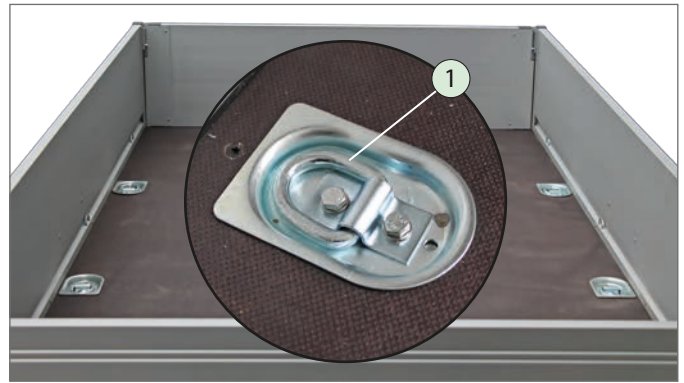
1. Plate-forme de chargement
2. Étrier d'arrimage, escamotable
3. Ridelle latérale



#### Points d'arrimage HN / HT (force d'arrimage = 400 daN (kg) maxi)

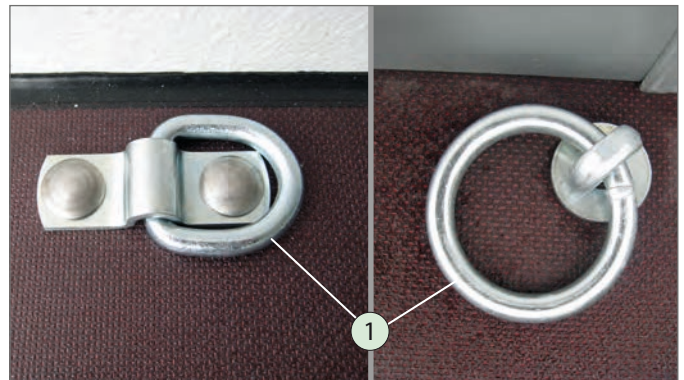
1. Plate-forme de chargement
2. Étrier d'arrimage, escamotable
3. Profilé de cadre en V

- ▶ Arrimez le chargement au sol.  
- Ne dépassez pas les forces d'arrimage maxi admissibles par point d'arrimage.
- ▶ Respectez les données maxi de l'autocollant apposé sur la remorque relatives aux forces d'arrimage.



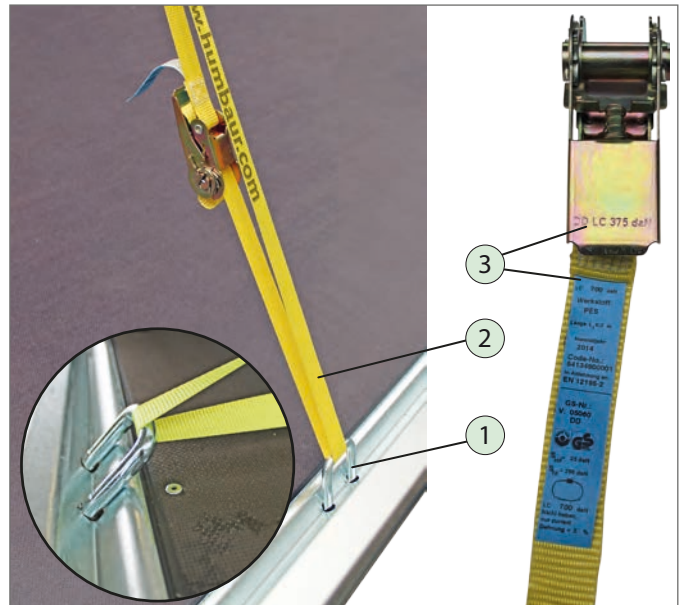
#### Points d'arrimage optionnels / supplémentaires

1. Anneau d'arrimage noyé dans la plate-forme de chargement (force d'arrimage = maxi 400 ou 200 daN (kg))



#### Points d'arrimage optionnels / supplémentaires

1. Anneaux rabattables en saillie, sur la plate-forme de chargement



#### Arrimage du chargement

1. Point d'arrimage
2. Moyen d'arrimage (sangle)
3. Indications relatives à la force d'arrimage

- ▶ Respectez les indications maxi de la force d'arrimage des moyens d'arrimage (sangles par ex.).



## 6.3 Ridelles

### AVERTISSEMENT

#### Conduite avec ridelle arrière ouverte !

Les feux arrière sont masqués. La remorque ne peut pas être repérée dans la circulation - risque d'accident !

- ▶ Démontez la ridelle arrière pour les trajets avec un chargement en saillie vers l'arrière.

### REMARQUE

#### Conduite avec ridelle avant ouverte !

La ridelle avant n'est pas sécurisée et peut se déplacer pendant le trajet - dégâts matériels !

- ▶ Démontez la ridelle avant pour les trajets avec un chargement en saillie vers l'avant.



#### Ridelles et montants d'angle montés

1. Ridelle latérale
2. Ridelle avant
3. Ridelle arrière
4. Montant d'angle
5. Fermeture masquée
6. Charnière de ridelle

### 6.3.1 Ridelle - HN / HT

Explication de la fonction

- Les 4 ridelles peuvent être rabattues pour le chargement / déchargement.
- Les ridelles peuvent être démontées pour le transport de marchandises de grandes longueurs et largeurs.
- Les ridelles fermées empêchent les montants d'angle de tomber.
- Une fois les ridelles démontées, les montants d'angle peuvent être retirés.

### AVERTISSEMENT

#### Trajet en équipement « plateau » avec montants d'angle insérés !

Les montants d'angle peuvent être éjectés pendant le trajet - risque d'accident / de choc !

- ▶ Démontez toutes les ridelles avant de rouler.
- ▶ Retirez tous les montants d'angle avant de rouler.



Déplacement en équipement « plateau »  
(ridelles / montants d'angle démontés)

#### Ouverture



#### Déverrouillage des fermetures

1. Ridelle
2. Fermeture masquée

- ▶ Déverrouillez les fermetures encastrées des deux côtés.  
– Ce faisant, tenez fermement la ridelle d'une main.



#### Rabattement de la ridelle arrière

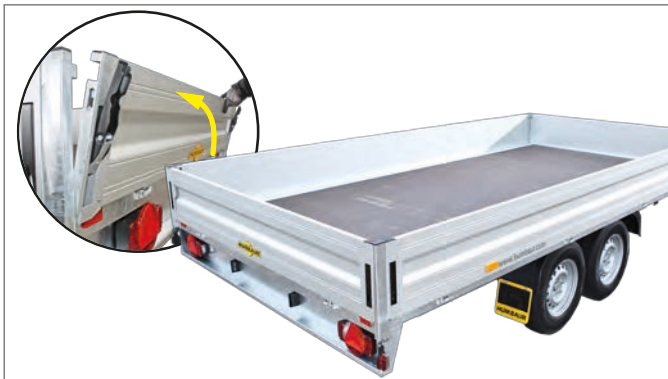
- ▶ Rabattez la ridelle avec précaution vers le bas de façon contrôlée.



### Ridelle arrière, rabattue

1. Ridelle arrière, rabattue

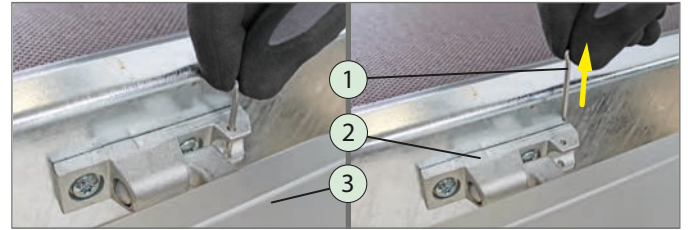
### Fermeture



### Fermer les ridelles

- ▶ Ouvrez le cas échéant les fermetures masquées.
- ▶ Relevez la ridelle.
- ▶ Verrouillez toutes les fermetures de la ridelle. Ce faisant, tenez fermement la ridelle d'une main. - Veillez à ce qu'elle s'enclenche correctement dans les tenons de fermeture des montants d'angle.

### Démontage de la ridelle



### Débloccage de la charnière de ridelle

1. Goupille de sécurité
2. Charnière de ridelle
3. Ridelle

- ▶ Retirez la goupille de sécurité de la charnière de ridelle.
- ▶ Saisissez la ridelle approximativement au milieu de sa longueur.
- ▶ Rabattez la ridelle en position horizontale.



### Démontage de la ridelle

- ▶ Retirez la ridelle avec précaution dans le sens du mouvement de déblocage.
- ▶ Déposez la ridelle à un endroit où elle ne peut pas être endommagée.



### Retirer le montant d'angle

Retiré

1. Montant d'angle
2. Logement de rancher

- ▶ Retirez les montants d'angle des logements de ranchers.

Si les montants d'angle sont coincés :

- ▶ Débloquez-les en donnant de légers coups sur les côtés à l'aide d'une massette en caoutchouc.



#### Ridelles démontées, montants d'angle retirés

- Conservez les montants d'angle / ridelles à un endroit où ils ne risquent pas d'être endommagés.

#### Montage des ridelles



#### Montants d'angle insérés

1. Tenon de fermeture sur le montant d'angle
  - Placez tous les montants d'angle dans les logements de ranchers de sorte que les tenons de fermeture soient orientés vers la surface de chargement.



#### Montage de la ridelle

- Saisissez la ridelle approximativement au milieu de sa longueur.
- Faites glisser la ridelle en position horizontale sur les charnières.



#### Blocage de la ridelle

- Insérez la goupille de sécurité dans l'une des charnières.
- Écartez légèrement les branches de la goupille de sécurité.
- Ouvrez les fermetures au besoin.
- Relevez la ridelle.
- Verrouillez les fermetures masquées.




#### Ridelles montées, position de conduite



## 6.3.2 Ridelle - HA

Explication de la fonction

- Les ridelles avant et arrière peuvent être démontées pour le transport de marchandises longues.
- Les ridelles avant et arrière peuvent être rabattues pour le chargement / déchargement.

-  Vous trouverez les instructions d'utilisation (ouvrir / fermer) des ridelles dans le chapitre Ridelle - HN / HT.

### Ouverture



#### Ridelle avant

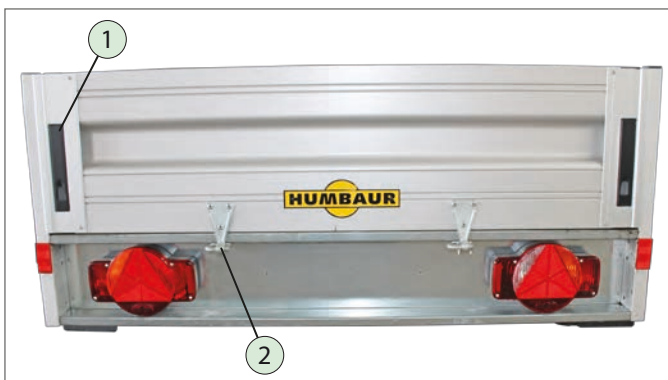
1. Ridelle avant, rabattue



#### Ridelle arrière

1. Ridelle arrière, rabattue

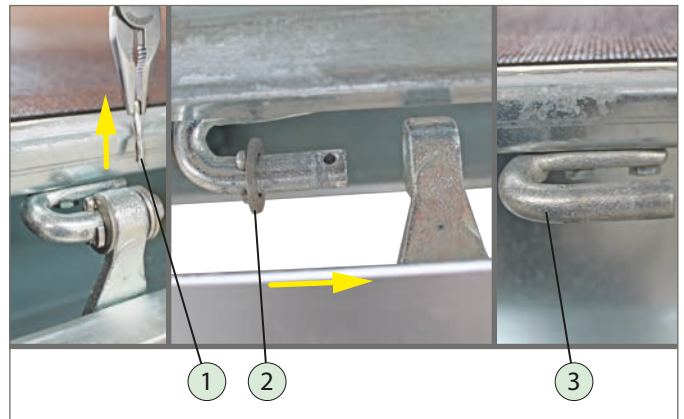
### Fermeture



#### Ridelle arrière fermée

1. Fermeture masquée
2. Charnière de ridelle, sécurisée

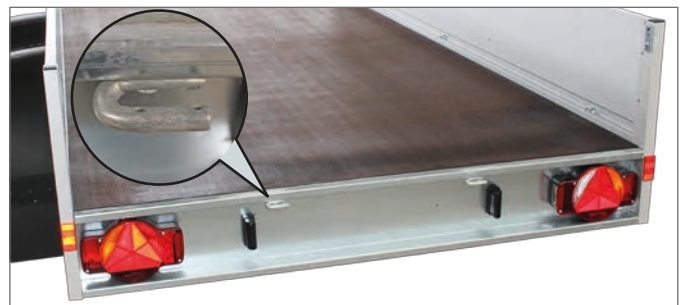
### Démontage



#### Démonter la ridelle avant

1. Goupille de sécurité
2. Rondelle
3. Charnière de ridelle

- Retirez la goupille de sécurité et la rondelle de la charnière de ridelle.
- Rabattez la ridelle avant / arrière en position horizontale.
- Retirez la ridelle avant / arrière avec précaution dans le sens de déplacement débloqué.
- Déposez la ridelle avant / arrière à un endroit où elle ne peut pas être endommagée.



#### Ridelle avant démontée

### Montage

- Glissez la ridelle avant / arrière en position horizontale sur la charnière de ridelle.
- Insérez les rondelles et la goupille de sécurité.
- Ouvrez le cas échéant les fermetures masquées.
- Fermez et verrouillez la ridelle avant / arrière.

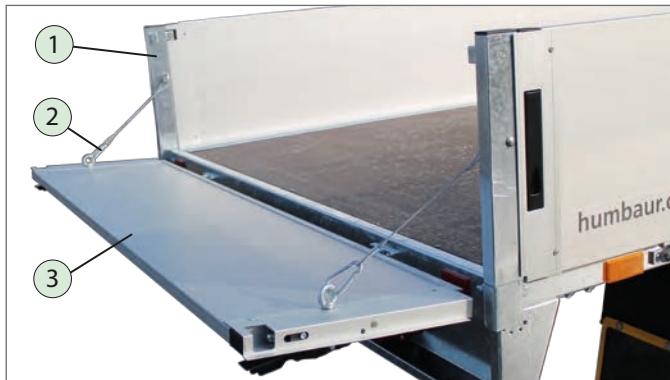


#### Charnière de ridelle sécurisée avec goupille de sécurité

### 6.3.3 Ridelle arrière avec câble de retenue (option)

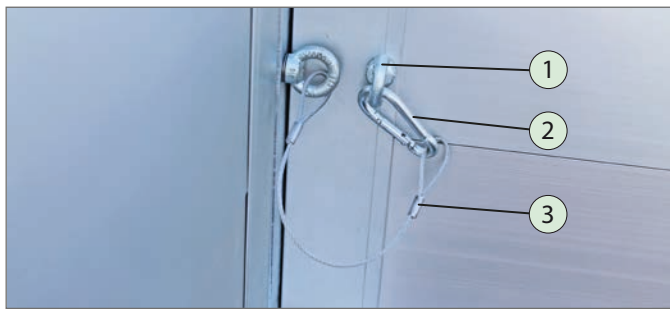
Explication de la fonction

- La ridelle arrière peut être maintenue ouverte à l'horizontale avec un câble de retenue.
- Les marchandises longues peuvent être transportées sans démontage de la ridelle arrière.



Ridelle sécurisée avec un câble de retenue

1. Montant d'angle
2. Câble de retenue
3. Ridelle arrière



Câble de retenue sécurisé

1. Anneau
2. Mousqueton
3. Câble de retenue

- ▶ Ouvrez la ridelle arrière.
- ▶ Fermez les fermetures.

Les câbles de retenue maintiennent la ridelle arrière en position horizontale.



Détacher le câble de retenue

- ▶ Décrochez le mousqueton de l'anneau. La ridelle arrière peut être rabattue.

### 6.4 Rehausse de ridelle (en option)

Explication de la fonction

- La rehausse de ridelle (350 mm) augmente le volume de chargement de la remorque.
- La rehausse de ridelle peut être démontée si elle n'est pas utilisée.



Les rehausses des montants d'angle doivent être bloquées dans les montants d'angle des ridelles de base ! Au besoin, les rehausses des montants d'angle peuvent être démontées.



Observer / lire les instructions de montage.



#### AVERTISSEMENT

#### Déplacement avec rehausses de ridelles / rehausses de montants d'angle non bloquées !

Si les rehausses de ridelles / les rehausses de montants d'angle ne sont pas bloquées, elles peuvent être projetées pendant le déplacement – risque d'accident !

- ▶ Vissez les rehausses de montants d'angle dans les montants d'angle de la ridelle de base.
- ▶ Avant de prendre la route, fermez toutes les fermetures des ridelles de base.
- ▶ Avant de prendre la route, contrôlez le serrage correct de toutes les rehausses de ridelle et des embouts.

#### REMARQUE

#### Ouvrir la ridelle de base avec la rehausse de ridelle montée !

Les rehausses de ridelle reposent sur les ridelles de base. À l'ouverture des ridelles de base, les rehausses de ridelle peuvent être endommagées.

- ▶ Avant d'ouvrir la ridelle de base, retirez d'abord la rehausse de ridelle.



Rehausse de ridelle en place

1. Ridelle de base
2. Fermeture masquée
3. Rehausse de montant d'angle
4. Rehausse de ridelle



## Démontage



### Retirer une rehausse de ridelle

- ▶ Ouvrez les fermetures.
- ▶ Retirez la rehausse de ridelle.
- ▶ Fermez les fermetures.
- ▶ Déposez la rehausse de ridelle à un endroit où elle ne peut pas être endommagée.



### Rehausse de ridelle arrière démontée + ridelle arrière rabattue

- ▶ Rabattez si nécessaire la ridelle de base.

## Montage




### Monter une rehausse de ridelle

1. Recouvrement de la rehausse de ridelle
  - ▶ Le cas échéant, fermez la ridelle de base.
  - ▶ D'une main, maintenez fermement la rehausse de ridelle.
  - ▶ Fermez les fermetures les unes après les autres.

## 6.5 Ridelle en 2 parties (en option)

### Explication de la fonction


- Les remorques HN et HT peuvent être fabriquées en option avec une ridelle de base en 2 parties et un rancher central.
- Une rehausse de ridelle en 2 parties avec rancher central est disponible en option.

- ▶  Vous trouverez les instructions d'utilisation (ouvrir / fermer) des ridelles dans le chapitre Ridelle - HN / HT.



### Ridelle de base en 2 parties avec rancher central

1. Rancher central
2. Ridelle de base

- ▶  Vous trouverez les instructions d'utilisation (ouvrir / fermer) de la rehausse de ridelle dans le chapitre Rehausse de ridelle.



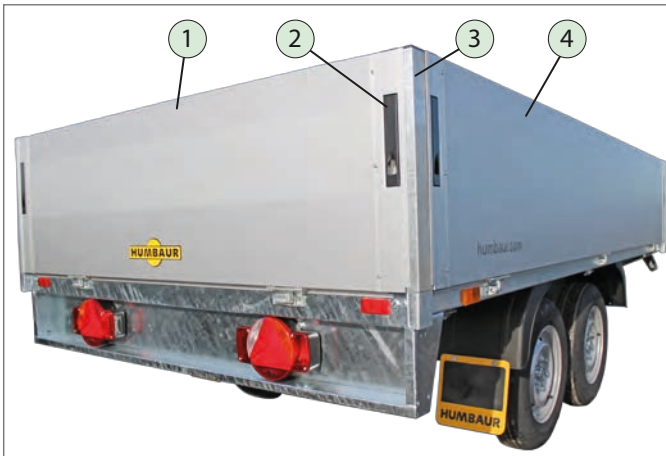
### Rehausse de ridelle en 2 parties avec rancher central

1. Rehausse de rancher central
2. Rehausse de ridelle

## 6.6 Ridelle surélevée (en option)

Explication de la fonction

- Les remorques HA, HN et HT peuvent être équipées en option d'une ridelle surélevée de 500 mm.



### Ridelle surélevée

1. Ridelle arrière
2. Fermeture masquée
3. Montant d'angle
4. Ridelle latérale

## 6.7 Rehausse grillagée en acier - HA (en option)

Explication de la fonction

- Les remorques HA peuvent être équipées en option d'une rehausse grillagée en acier.
- La rehausse grillagée en acier de 620 mm augmente le volume de chargement de la remorque.



L'utilisation de la rehausse grillagée en acier est décrite dans le manuel d'utilisation « Remorques jusqu'à 3,5 t » partie 1 - Généralités.



Observer / lire les instructions de montage.



### Rehausse grillagée en acier

1. Rehausse grillagée en acier

## 6.8 Béquilles (en option)

### 6.8.1 Béquilles télescopiques à manivelle - HN / HT

Explication de la fonction

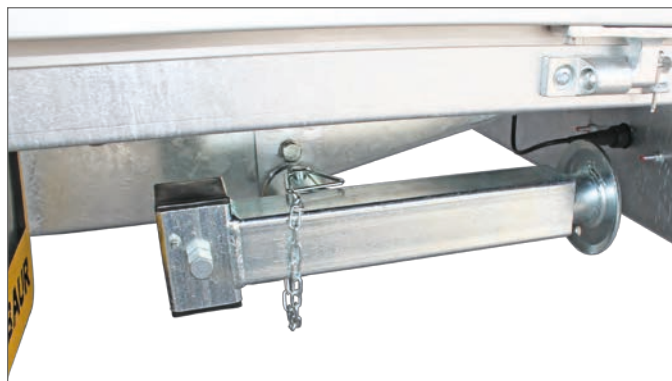
- Les remorques HN / HT peuvent être équipées en option de béquilles télescopiques orientables à manivelle.
- Le montage ultérieur des béquilles est autorisé uniquement au niveau des points de fixation prévus à cet effet.
- Le cadre dispose par principe d'alésages pour la réception des béquilles.



L'utilisation des béquilles télescopiques à manivelle est décrite dans le manuel d'utilisation « Remorques jusqu'à 3,5 t » partie 1 - Généralités.

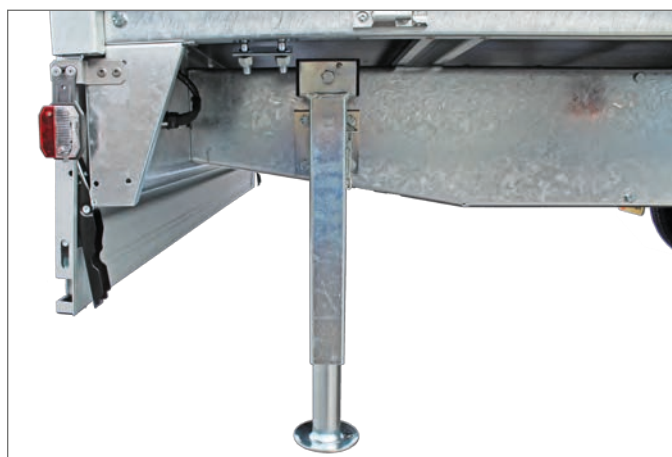


Observer / lire les instructions de montage.



#### Position de conduite des béquilles télescopiques à manivelle

- ▶ Relevez les béquilles télescopiques à manivelle avant le départ et bloquez-les en position horizontale.



#### Position d'appui des béquilles télescopiques à manivelle

- ▶ Abaissez les béquilles télescopiques à manivelle pour le chargement / déchargement et bloquez-les.

### 6.8.2 Béquilles réglables

Explication de la fonction

- Les béquilles réglables sont disponibles en option comme accessoires en kit ou déjà montés.
- Les béquilles réglables peuvent être disposées à l'arrière du châssis.
- Généralement, le châssis est équipé des orifices de fixation pour les béquilles réglables.



L'utilisation des béquilles réglables est décrite dans le manuel d'utilisation « Remorques jusqu'à 3,5 t » partie 1 - Généralités.



Observer / lire les instructions de montage.



Position de conduite

Position d'appui

- ▶ Relevez les béquilles avant le départ.
- ▶ Resserrez à fond la poignée.
- ▶ Abaissez les béquilles réglables pour le chargement / déchargement et bloquez-les.
- ▶ Resserrez à fond la poignée.

## 6.9 Capot bois-alu (en option)

Explication de la fonction

- Le capot en bois-aluminium sert à protéger des marchandises / biens sensibles lors de leur transport.
- Le capot en bois-aluminium peut être verrouillé à clé et assure ainsi une protection contre le vol de vos marchandises.
- Le volume de chargement est augmenté de la hauteur intérieure du capot en bois-aluminium de 185 mm.
- L'ouverture du capot en bois-aluminium est facilitée par un ressort à gaz. Le ressort à gaz maintient le capot en position ouverte.
- Le capot en bois-aluminium pour la HA est disponible avec bastingage et support de vélo. Celui-ci est exactement adapté à la taille de la remorque.

### AVERTISSEMENT



#### Conduite avec capot ouvert / non verrouillé !


Le capot peut s'ouvrir d'un seul coup au cours du trajet et être arraché / déformé. Le chargement risque d'être éjecté. La remorque peut tanguer et se détacher du véhicule tracteur et basculer.

- ▶ Ne roulez pas avec un capot ouvert ou à demi-ouvert.
- ▶ Avant de rouler, vérifiez que le capot est bien complètement fermé et verrouillé.



#### Présence dans la remorque avec capot fermé !

Danger d'asphyxie par manque d'oxygène dans l'espace de chargement.

- ▶  Ne restez jamais dans une remorque fermée.
- ▶ Ne transportez aucun animal vivant.
- ▶ Avant de fermer le capot, assurez-vous qu'aucune personne ni animal ne se trouve dans la remorque.

### ATTENTION



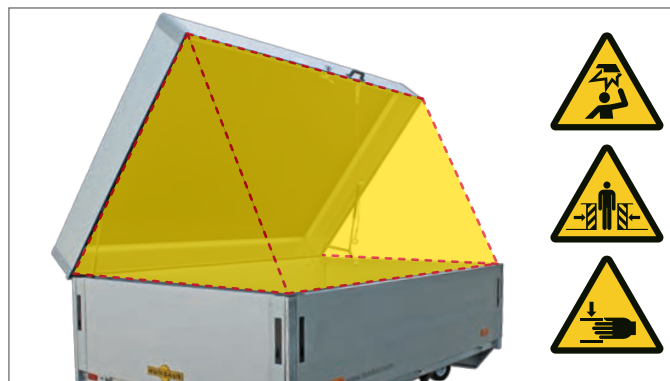
#### Manipulation du capot !

Lorsque vous rabattez le capot, vous risquez de vous écraser les mains / le corps et de vous cogner la tête.



Vous pouvez être touché à la tête.

- ▶ Manipulez le capot avec précaution.  
- Ne laissez pas le capot se refermer de lui-même.
- ▶ Manipulez le capot à l'aide de la poignée - ne mettez pas les mains dans l'arête de fermeture ou la tringlerie de transmission.
- ▶ Abaissez le capot, le cas échéant, en tirant sur la ficelle et retenez-le au niveau de la poignée.



Zones de danger

### ATTENTION



#### Ressorts à gaz usés !

En cas de ressort à gaz devenu non étanche / usé, le capot peut se refermer de lui-même et vous percuter.

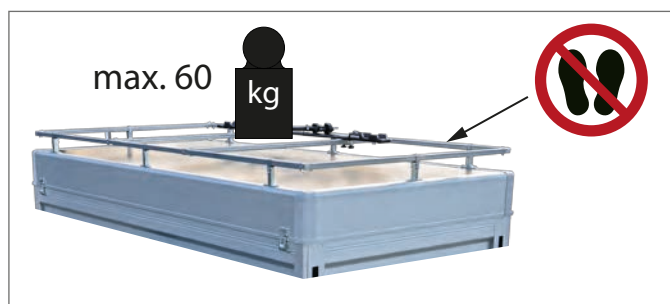
- ▶ Prenez garde, lors de la manipulation du capot, à ce qu'il ne se referme pas de lui-même.
- ▶ Faites immédiatement remplacer les ressorts à gaz défectueux / usés par un atelier spécialisé.

### REMARQUE

#### Surcharge du capot / bastingage !

Le capot et le bastingage peuvent être déformés ou se casser.

- ▶ Ne chargez pas le capot / bastingage avec un poids supérieur à 60 kg.
- ▶ Ne montez pas sur le capot / bastingage.



#### Ouvrir la ridelle frontale rabattable !

La tringlerie de transmission du ressort à gaz est fixée sur la ridelle frontale. L'ouverture de la ridelle frontale entraîne une déformation du capot. Celui-ci peut tomber.

- ▶ N'ouvrez jamais la ridelle frontale.
- ▶ Ne retirez pas les vis de blocage de la fermeture.





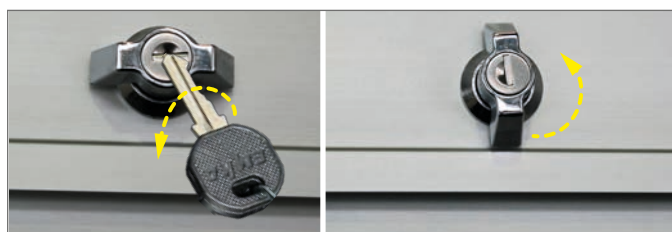
## Manipulation du capot



### Capot en bois-alu

1. Capot
2. Serrure
3. Poignée
4. Ficelle
5. Ressort à gaz (ridelle frontale)
6. Tringlerie de transmission
7. Ridelle frontale, fixe
8. Ridelle latérale rabattable
9. Ridelle arrière rabattable
10. Ressort à gaz (ridelle arrière)

## Déverrouillage



### Serrure déverrouillée

- ▶ Déverrouillez la serrure avec la clé.
- ▶ Orientez la serrure en position verticale.

## Ouverture



### Capot ouvert

- ▶ Saisissez le capot au niveau de la poignée et soulevez-le.  
- Les ressorts à gaz assistent l'ouverture du capot
- ▶ Maintenez le capot ouvert en position finale.

## Fermeture



### Fermeture du capot

- ▶ Fermez d'abord les ridelles arrière et latérale.
- ▶ Saisissez la ficelle et tirez le capot vers le bas jusqu'à ce que vous puissiez saisir la poignée.
- ▶ Fermez complètement le capot.  
- Veillez à ce que la serrure se trouve en position ouverte.

## Verrouillage



### Serrure verrouillée

- ▶ Orientez la serrure en position horizontale.
- ▶ Verrouillez la serrure avec la clé.

## Capot avec bastingage

Explication de la fonction

- Le capot avec un bastingage peut être utilisé comme surface supplémentaire de chargement pour des charges légères.
- Le bastingage sur le capot permet le transport et la fixation de chargements, comme par ex. des vélos, des planches à voile, des cartons, etc.
- Les 2 barres transversales sur le bastingage permettent par ex. de fixer des supports de vélos.

### ATTENTION



#### Ouverture du capot chargé !

Le capot peut brusquement se fermer car le ressort à gaz n'est pas conçu pour supporter une charge supplémentaire. Le chargement peut glisser / tomber - risque de choc / d'écrasement !

- ▶ Ouvrez seulement le capot non chargé.
- ▶ Prenez garde, lors de l'ouverture du capot, à ce qu'aucun chargement non arrimé sur le capot ne glisse.  
- Retirez auparavant le chargement du capot.

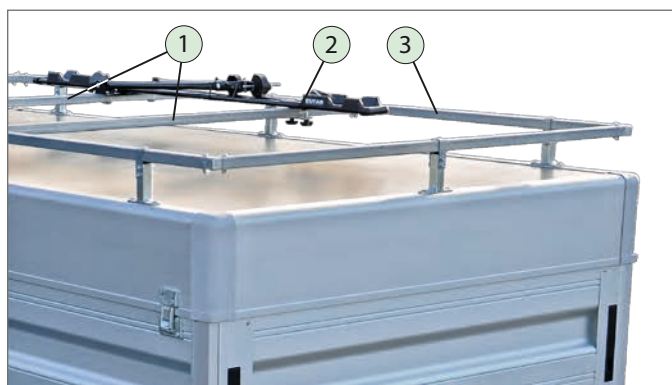
## Bastingage avec barres transversales



Le bastingage peut être monté ultérieurement. Le montage doit être effectué uniquement par des personnes ayant des connaissances techniques en mécanique.



Observer / lire les instructions de montage.



Capot bois-aluminium avec bastingage et barres transversales

1. Barres transversales (x2)
2. Support de vélo avec étrier
3. Bastingage

## Support de vélo



Pour utiliser un support de vélo, le bastingage doit être équipé de 2 barres transversales.



Observer / lire les instructions de montage.



Support de vélo monté sur les barres transversales

1. Barre transversale
2. Support de vélo

- ▶ Fixez le support de vélo correctement sur les barres transversales.  
- Si nécessaire, 2 supports de vélos maxi peuvent être montés.

- ▶  Lisez les instructions de montage du support de vélo.



- ▶ Fixez et sécurisez de façon réglementaire le vélo à transporter.
- ▶ Respectez la charge utile maxi du support de vélo.
- ▶ Protégez le vélo contre le vol avec la serrure.
- ▶ Sécurisez le support de vélo si vous ne l'utilisez pas.

## 6.10 Bâche plate (en option)

Explication de la fonction

- En plus de la bâche plate, les remorques sont équipées d'une ou deux traverses.
- La(les) traverse(s) soutient /soutiennent la bâche plate dans la zone centrale.
- Des accumulations d'eau / de charges sur la bâche plate peuvent entraîner des affaissements et l'endommager.
- Le câble TIR empêche une ouverture non autorisée.



L'utilisation de la bâche plate est décrite dans le manuel d'utilisation, « Remorques jusqu'à 3,5 t » partie 1 - Généralités.

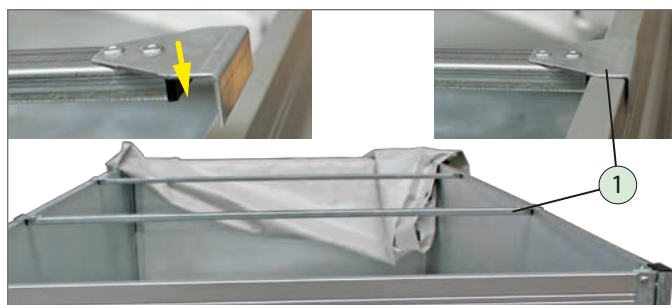


Bâche plate fermée

1. Bouton rond
2. Bâche plate



Manipulation de la bâche plate



Traverses en place

1. Traverse en place
- ▶ Enfoncez la traverse / les traverses sur les ridelles au milieu des ridelles latérales.
  - ▶ Disposez la traverse / les traverses à 90° par rapport à la ridelle latérale.

La bâche plate peut être sécurisée contre une ouverture non autorisée à l'aide d'un câble TIR (voir bâche haute)

## 6.11 Bâche haute (en option)

Explication de la fonction

- Les remorques peuvent être équipées en option d'une bâche haute et d'un châssis d'arceau.
- La bâche haute peut être fixée avec une sangle ou une corde de serrage.
- La bâche haute avec le châssis d'arceau est sécurisée par des montants d'angle et des crampillons.
- La bâche haute peut être ouverte à l'arrière et sur le côté pour faciliter le chargement / déchargement.
- Les ridelles peuvent être rabattues pour le chargement / déchargement.
- Le câble TIR empêche une ouverture non autorisée.



L'utilisation de la bâche haute / l'arceau est décrite dans le manuel d'utilisation « Remorques jusqu'à 3,5 t » partie 1 - Généralités.



### AVERTISSEMENT



#### Lattes à insérer non / mal mises en place !

La bâche peut être poussée vers l'intérieur par la force du vent - risque de tangage / d'accident !

- ▶ Insérez toutes les lattes.
- ▶ Avant de prendre la route, assurez-vous que les lattes sont solidement insérées.




### ATTENTION



#### Démontage des lattes à insérer !

Les lattes à insérer mal positionnées / sous tension peuvent sauter au démontage et tomber - risque de choc !

- ▶ Port obligatoire de 
- ▶ Si nécessaire, éliminez la pression du chargement sur les lattes à insérer avant le démontage.
- ▶ N'utilisez pas de lattes endommagées.

### Bâche haute avec corde de serrage



Bâche haute / arceau avec corde de serrage

1. Corde de serrage / boucles
2. Bâche haute / arceau
3. Crampillon



## Bâche haute avec sangle



### Bâche haute / arceau avec sangle

1. Sangle
2. Bâche haute
3. Crampillon

## Fermeture



### Bâche haute fermée et sécurisée

1. Boucle
2. Crampillon

- ▶ Fermez la ridelle arrière.
- ▶ Déroulez la bâche haute.
- ▶ Sécurisez la bâche haute à l'arrière avec les crampillons.
- ▶ Sécurisez la bâche haute sur les côtés avec les sangles / boucles.

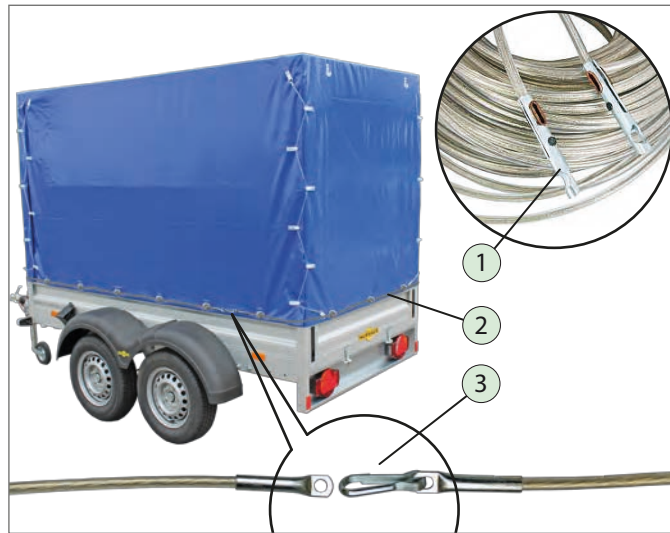
## Ouverture



### Bâche haute ouverte / sécurisée

1. Anneau de fixation supérieur / boucle
- ▶ Déverrouillez la bâche haute.
  - ▶ Enroulez la bâche haute vers le haut.
  - ▶ Sécurisez la bâche haute avec les boucles supérieures.
  - ▶ Rabattez la ridelle arrière vers le bas.
- La remorque peut être chargée par l'arrière.

## Sécurisation par câble TIR



### Sécurisation par câble TIR

1. Embout
  2. Câble TIR
  3. Embouts pour scellés de douane
- ▶ Faites passer le câble TIR dans tous les crampillons fermés.
  - ▶ Reliez les deux embouts entre eux.
  - ▶ Utilisez le cas échéant un dispositif verrouillable comme par ex. un cadenas.

## 6.11.1 Châssis d'arceau pivotant

Explication de la fonction

- Le châssis d'arceau facilite l'utilisation et l'ouverture des parties de la bâche.
- Les parties arrière et latérales de la bâche peuvent être pivotées.



Châssis d'arceau

1. Cadre pivotant, latéral
2. Arceau
3. Cadre pivotant, côté arrière
4. Montant d'angle

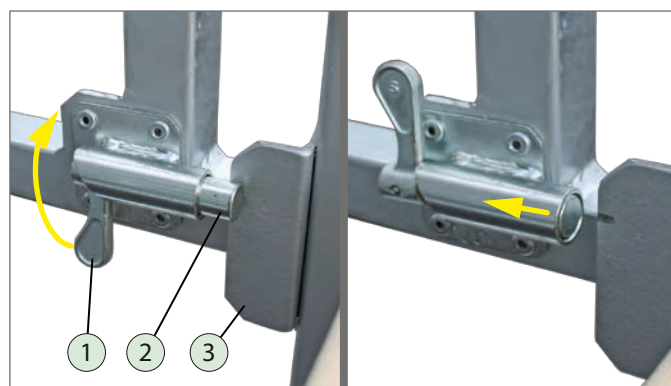


Bâche haute fermée

1. Sangle
2. Crochet
3. Crampillon

- ▶ Déverrouillez la partie respective de la bâche.
- ▶ Enroulez la partie de bâche et sécurisez-la avec le crochet.

## Ouverture



Sécurité cadre

Déverrouillé

1. Levier
2. Verrou
3. Équerre

- ▶ Déverrouillez les verrous des deux côtés.
- ▶ Maintenez le cadre et ouvrez-le.



Cadre ouvert

1. Ressort à gaz
2. Sécurité de piston

- ▶ Sécurisez les ressorts à gaz avec les sécurités de piston (tourner et accrocher).

### 6.11.2 Bâche latérale coulissante

Explication de la fonction

- Les parties latérales de la bâche peuvent être ouvertes en les faisant coulisser.



**Bâche haute avec bâche latérale coulissante**

1. Corde de serrage
2. Bâche coulissante
3. Crampillon



**Bâche coulissante ouverte**

- ▶ Déverrouillez la bâche coulissante.
- ▶ Poussez la bâche sur le côté de la remorque.



**Bâche coulissante ouverte + ridelle rabattue**

- ▶ Retirez le cas échéant les lattes à insérer.
- ▶ Ouvrez les ridelles.

La remorque peut être chargée.

### 6.11.3 Bâche haute sans ridelle

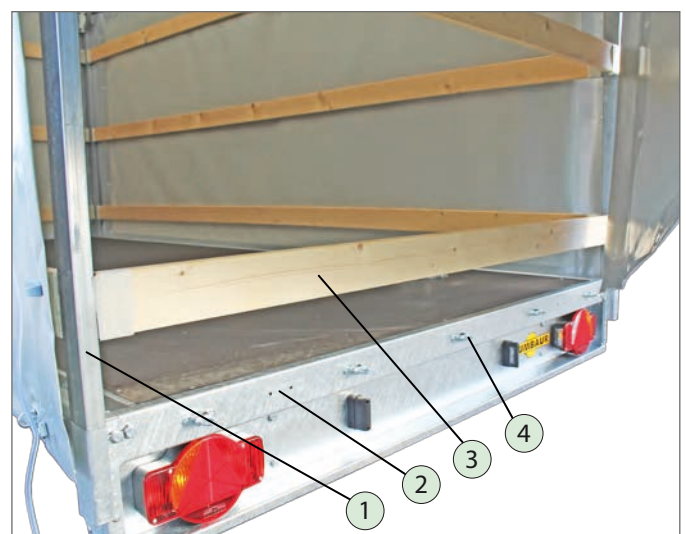
Explication de la fonction

- La bâche haute peut être fixée et sécurisée directement sur le châssis.



**Bâche haute sans ridelle, fermée**

1. Bâche coulissante
2. Partie de bâche



**Bâche haute sans ridelle, ouverte**

3. Arceau
4. Châssis
5. Latte à insérer
6. Crampillon



## 6.12 Pont arrière - HN / HT (en option)

Explication de la fonction

- Le pont arrière permet le chargement de marchandises par ex. avec un chariot-élévateur, un conteneur roulant.

### **AVERTISSEMENT**



#### **Surcharge du pont arrière !**

Le pont arrière peut être déformé ou se casser. La marchandise / le véhicule de chargement peut se renverser – risque d'écrasement !

- ▶ Montez lentement et sans à-coups sur le pont arrière par ex. avec un chariot élévateur.
- ▶ Avant de le faire, vérifiez au besoin le poids total du véhicule de chargement avec la marchandise.

#### **Déploiement du pont arrière !**

Lors du déverrouillage et du déploiement du pont arrière, vous risquez de vous coincer les pieds / mains / doigts entre le pont arrière et le sol !

- ▶ Tenez fermement l'un des côtés du pont arrière avec une main.

- ▶ Utilisez des  et des .

### **ATTENTION**



#### **Fermeture du pont arrière !**

Lors de la fermeture du pont arrière, vous pouvez vous coincer les doigts / mains dans la zone des arêtes de fermeture.

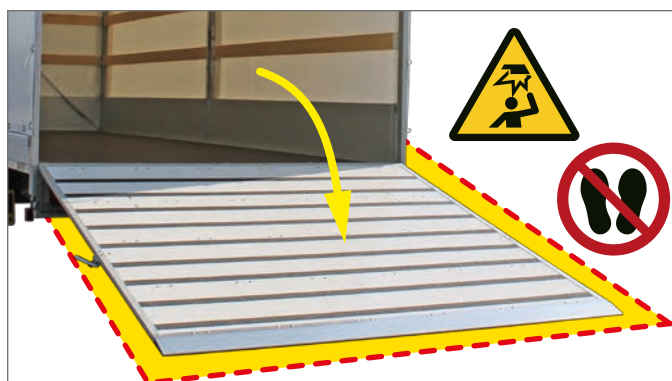
- ▶ Fermez le pont arrière avec précaution - pas brutalement.
- ▶ Gardez vos mains / doigts à distance de la zone des arêtes de fermeture.

### **REMARQUE**

#### **En cas de surcharge du pont arrière !**

Le pont arrière peut être déformé par une charge excessive ! Les composants du pont arrière, comme les charnières par exemple, peuvent être endommagés.

- ▶ Évitez toute charge ponctuelle / unilatérale du pont arrière lors de la montée / descente.
- ▶ Répartissez les charges uniformément sur le pont arrière.



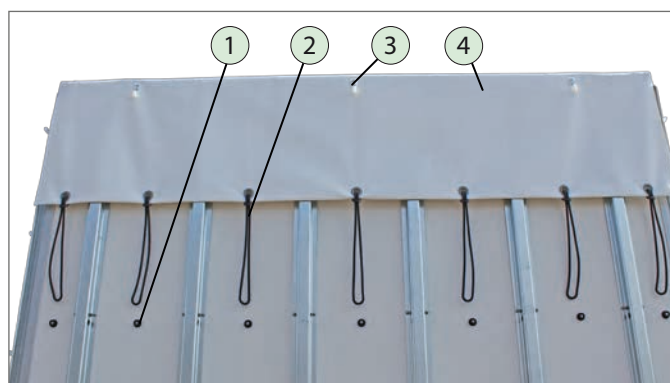
Zone à risque



#### **Pont arrière**

1. Partie supérieure de la bâche
2. Sandow / bouton rond
3. Fermeture à levier coudé
4. Pont arrière
5. Ressort à gaz

#### **Ouverture**



#### **Déverrouillage de la partie de bâche**

1. Bouton rond
2. Sandow
3. Point d'attache supérieur
4. Partie supérieure de la bâche

- ▶ Retirez les sandows des boutons ronds.
- ▶ Roulez ou rabattez la partie supérieure de la bâche (utilisez le cas échéant des moyens accessoires, par e. des balais).

## Déverrouillage des fermetures

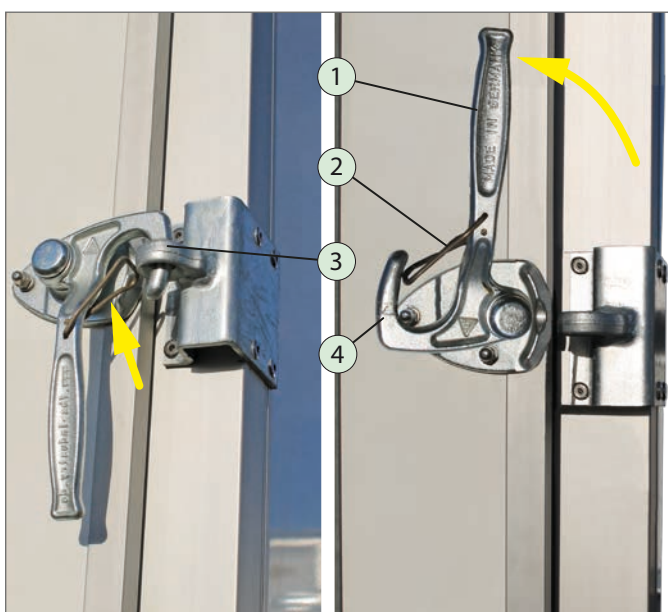
### AVERTISSEMENT



#### Fermetures à levier coudé non sécurisées !

Le pont arrière peut s'ouvrir brusquement pendant la conduite - Risque d'accident !

- ▶ Avant de démarrer, vérifiez que tous les leviers coudés sont sécurisés avec des ressorts de maintien.
- ▶ Avant de déverrouiller les leviers coudés, placez-vous sur le côté du pont arrière.



Fermeture à levier coudé fermée

déverrouillée

1. Levier
2. Ressort de maintien
3. Anneau
4. Crochet

- ▶ Déverrouillez la fermeture à levier coudé.  
- Enfoncez le ressort de maintien tout en tournant le levier à fond.

La clenche est libérée.

- ▶ Utilisez des  et des .

- ▶ Placez-vous sur le côté du pont arrière.
- ▶ Saisissez le pont arrière par la poignée.
- ▶ Abaissez le pont arrière de façon contrôlée.  
- Le cas échéant, appuyez dessus.  
- Veillez à ce que vos mains / pieds ne se trouvent pas sous le pont arrière.



Veillez à ce que vos pieds ne se trouvent pas dans la zone du pont arrière.



Pont arrière abaissé

1. Pont arrière (capacité de charge max 300 kg)

Vous pouvez procéder au chargement.



Assurez-vous que la remorque ne peut pas se déplacer. Le chargement de la surface de chargement doit être effectué seulement si la remorque est attelée !

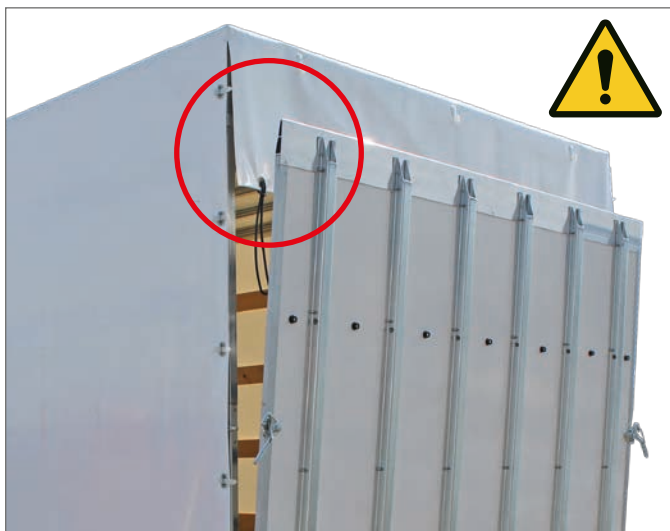
- ▶ Vérifiez que l'opération de chargement / déchargement ne nuit pas à la sécurité des véhicules alentour.
- ▶ Si nécessaire, utilisez des dispositifs de signalisation supplémentaires tels que des pancartes ou des barrières.



Exemple de chargement

- ▶ Veillez à ne pas surcharger le pont arrière (max. 300 kg).
- ▶ Conduisez le véhicule à charger lentement et précautionneusement sur le pont arrière ou poussez-le lentement et de façon contrôlée.
- ▶ Veillez à ce que le véhicule à charger se trouve bien dans le prolongement du pont arrière.

## Fermeture



### Fermeture du pont arrière

- ▶ Débout sur le côté, relevez le pont arrière.
- ▶ Fermez les fermetures à levier coudé l'une après l'autre.
- ▶ Utilisez le cas échéant un marche-pied.
- ▶ Déroulez la partie supérieure de la bâche.
- ▶ Enfillez les sandows sur les boutons ronds.



### Pont arrière fermé.

1. Fermetures à levier coudé sécurisées

Le pont arrière est sécurisé contre toute ouverture automatique pendant le trajet.

## 6.13 Bâti en H (en option)

Explication de la fonction

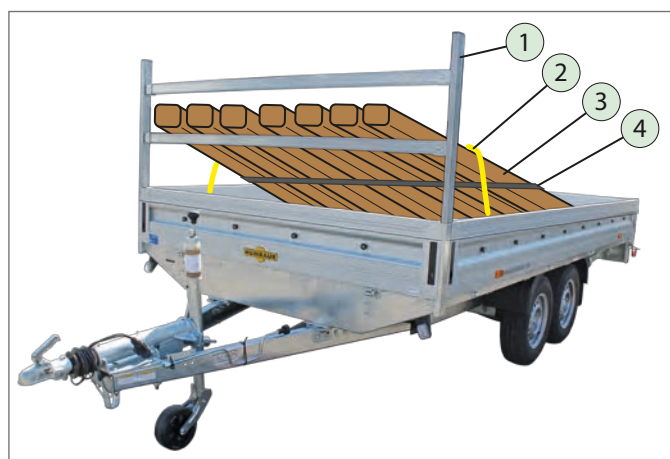
- Le bâti en H doit être emboîté puis fixé dans les montants d'angle.
- Le bâti en H est utilisé pour le transport et l'arrimage de longues marchandises.



Observer / lire les instructions de montage.

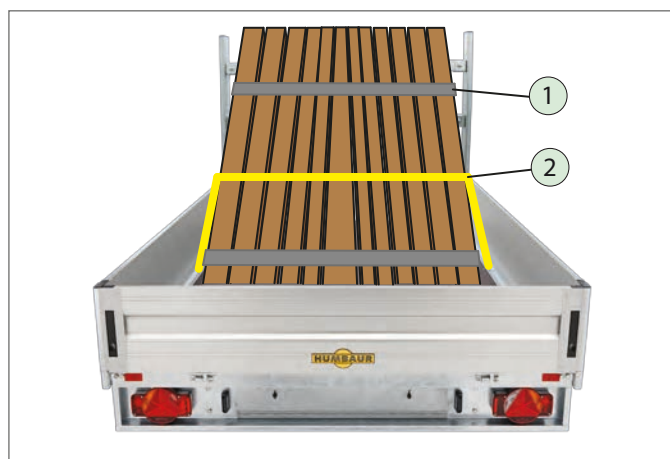


Les longues marchandises doivent être spécialement arrimées comme unité de chargement. La conduite avec des marchandises en vrac sur le bâti en H est défendue. Les marchandises doivent être attachées et arrimées à la remorque ou au bâti en H.



### Arrimage du chargement avec le bâti en H

1. Bâti en H
2. Sangle d'arrimage
3. Unité de chargement (longs tuyaux, tringlerie, planches)
4. Dispositif de fixation de l'unité de chargement



### Arrimage du chargement avec le bâti en H


1. Dispositif de fixation de l'unité de chargement
2. Sangle d'arrimage

- ▶ Placez la marchandise dans une position sûre et de façon à éviter qu'elle ne se déplace.
- ▶ Arrimez la marchandise sur le bâti en H avec des sangles et aux points d'arrimage de la plate-forme de chargement.

## 6.14 Rampes - HN / HT (en option)

Explication de la fonction

- Les rampes sont en aluminium et mesurent 2230 mm ou 2650 mm selon les remorques.
- Les rampes sont disponibles comme accessoires montés.
- Elles permettent le chargement de véhicules, par ex. de tondeuses à gazon autotractées.
- Pendant le trajet, les rampes sont transportées dans le logement de rampes.

- ▶  Avant d'utiliser les rampes de chargement, lisez et respectez le manuel d'utilisation du fabricant correspondant.

### Rampes 2230 mm

Valeurs maximales / capacité de portance	
Angle de chargement maxi	30 % (16,5°)
Empattement 1 m	1780 daN
Empattement 1,5 m	1930 daN
Poids par rampe	15 kg

### Rampes 2650 mm

Valeurs maximales / capacité de portance	
Angle de chargement maxi	30 % (16,5°)
Empattement 1 m	2600 daN
Empattement 1,5 m	2950 daN
Poids par rampe	19 kg

### AVERTISSEMENT



#### Surcharge des rampes !

Les rampes peuvent se déformer.  
Le véhicule peut tomber / se renverser  
- risque de choc / d'écrasement !

- ▶ Respectez les indications de charge maximale sur la plaque signalétique.
- ▶ Respectez les valeurs maxi indiquées.

### AVERTISSEMENT



#### Rampes de chargement non sécurisées !

Les rampes de chargement peuvent glisser de la surface de chargement. Le véhicule peut basculer des rampes de chargement - risque de choc / d'écrasement

- ▶ Avant le chargement / déchargement, vérifiez que les rampes de chargement sont sécurisées sur le bord de la surface de chargement.
- ▶ Tenez compte de l'autocollant sur les rampes de chargement.



#### Risque de perte de stabilité !

Lors du chargement / déchargement de véhicules, la remorque peut devenir instable et le chargement peut basculer.

- ▶ Avant d'utiliser les rampes de chargement, sortez les béquilles et sécurisez-les.
- ▶ Effectuez l'opération de chargement / déchargement seulement sur un sol ferme et sûr. Si nécessaire, placez un support rigide sous les béquilles.
- ▶ Éloignez les gens de la zone de danger.





Remorque soutenue

### ATTENTION



#### Retrait / mise en place des rampes de chargement !

Vous risquez de vous coincer les doigts / mains / pieds !

- ▶ Utilisez des  et des .
- ▶ Retirez et positionnez les rampes de chargement avec précaution.
- ▶ Prenez les rampes de chargement à deux mains et latéralement.



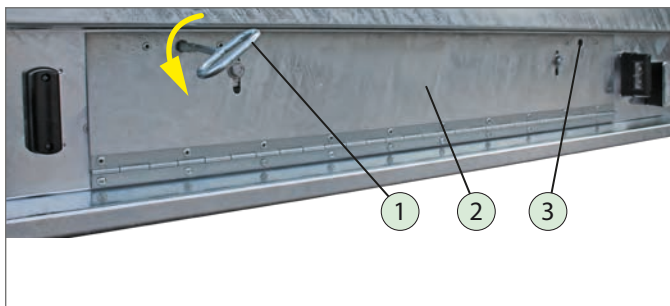
#### Franchissement des rampes !

Les rampes de chargement peuvent être sales ou mouillées. Vous pouvez glisser - risque de chute !

- ▶ Port obligatoire de .
- ▶ Montez lentement et avec précaution sur les rampes.

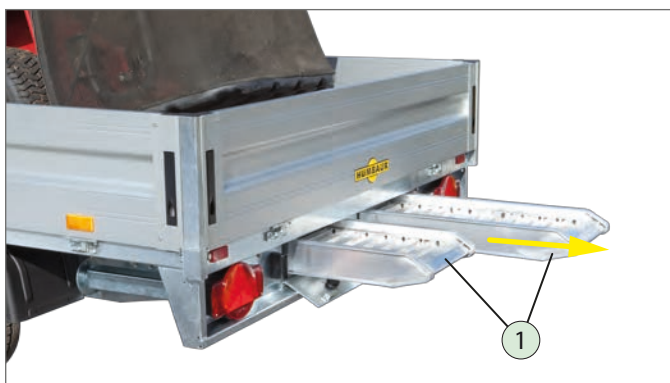


## Retrait



### Retirer les rampes de chargement

1. Clé à douille 4 pans
  2. Capot du logement des rampes
  3. Tour de serrure
- ▶ Déverrouillez le capot du logement des rampes.
  - ▶ Abattez le capot du logement des rampes.



### Retirer les rampes de chargement

1. Rampes de chargement
- ▶ Tirez les rampes de chargement l'une après l'autre avec les deux mains hors du logement des rampes jusqu'en butée - pas complètement.
  - ▶ Levez légèrement les rampes de chargement par leur extrémité hors de leur logement.
  - ▶ Déposez lentement et en sécurité les rampes de chargement sur le sol - ne pas les laisser tomber.



### Fermeture du logement des rampes

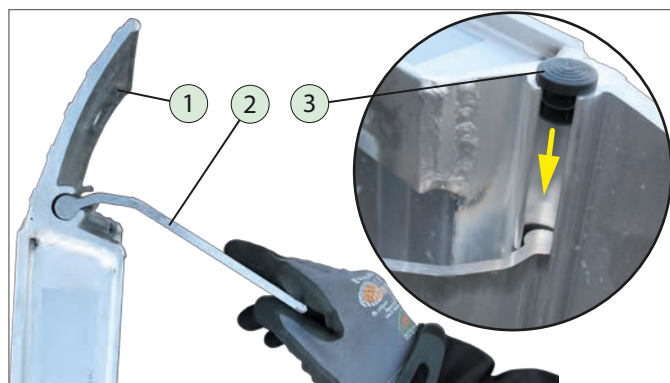
- ▶ Fermez et verrouillez le capot du logement des rampes.



### Soutien de la remorque

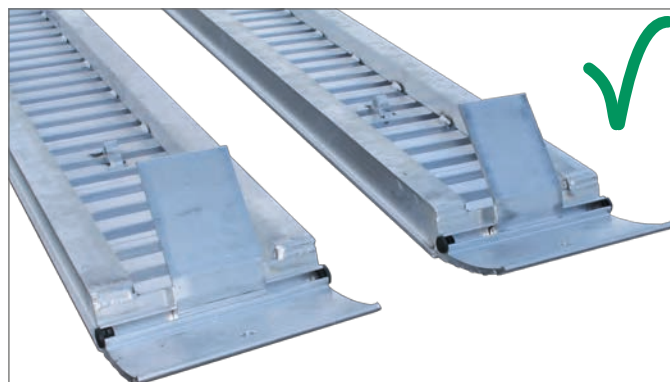
- ▶ Ouvrez la ridelle avant et rabattez-la avec précaution.
- ▶ Abaissez les béquilles du véhicule.

### Préparer les rampes



### Préparer les rampes

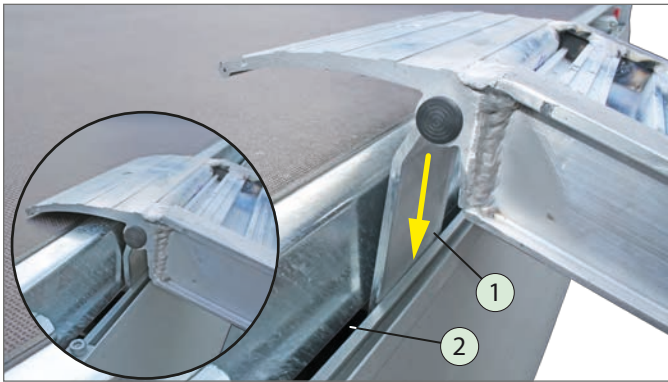
1. Rampe de chargement
  2. Patte de sécurité
  3. Bouchon
- ▶ Poussez la patte de sécurité dans la rampe. - Veillez au positionnement correct.
  - ▶ Sécurisez la patte de sécurité des deux côtés contre une chute avec les bouchons.



### Rampes de chargement préparées

Les rampes de chargement peuvent maintenant être placées sur la surface de chargement.

## Positionnement



Rampe de chargement positionné

1. Patte de sécurité
2. Écartement châssis - Ridelle arrière

- ▶ Levez la rampe de chargement avec les deux mains.
- ▶ Posez les rampes sur la surface de chargement de sorte que la patte de sécurité entre dans l'espace entre le châssis et la ridelle arrière.

## Réglage de la largeur de voie

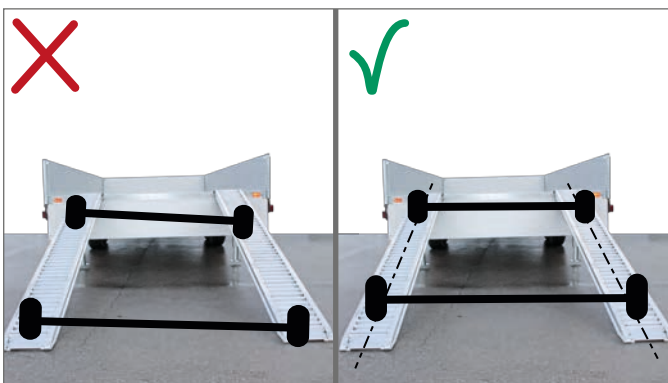
### ⚠ AVERTISSEMENT



#### Rampes de chargement mal positionnées !

Le véhicule à charger peut basculer des rampes de chargement - risque de choc / d'écrasement !

- ▶ Positionnez les rampes selon la largeur de voie correcte avant le chargement / déchargement.



## Réglage de la largeur de voie

- ▶ Positionnez les rampes selon la largeur de voie du véhicule à charger.
- ▶ Placez le véhicule selon un angle de 90° par rapport à la remorque / aux rampes.
- ▶ Déterminez la largeur de voie moyenne.



Rampes de chargement positionnées

## Montée



La conduite sur les rampes de chargement est autorisée seulement avec un contact visuel direct entre les conducteur et les roues.

En l'absence de contact visuel, conduire seulement sous la surveillance d'un instructeur.

Évitez les arrêts et redémarrages brutaux !



## Exemple de conduite

- ▶ Montez lentement sur les rampes de chargement, avec une vitesse maxi de 0,3 m / sec maxi.



## Franchissement des rampes

### ⚠ ATTENTION



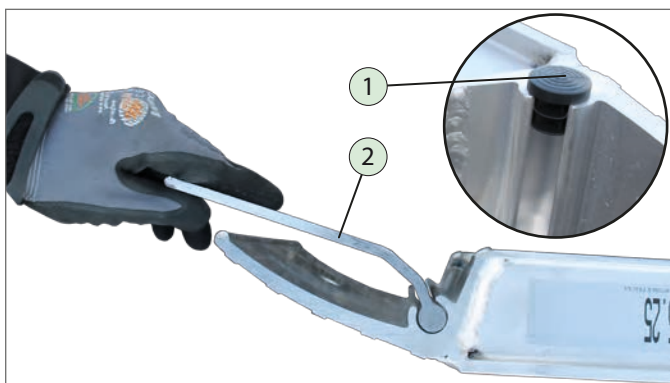
#### Franchissement des rampes !

Les rampes de chargement peuvent être sales ou mouillées. Vous pouvez glisser - risque de chute !

- ▶ Port obligatoire de 
- ▶ Montez lentement et avec précaution sur les rampes.



## Rangement / sécurisation



### Retrait / déplacement des rampes de chargement

1. Bouchon
2. Patte de sécurité

- ▶ Soulevez la rampe de la surface de chargement.
- ▶ Posez-la doucement et en sécurité sur le sol.
- ▶ Retirez un bouchon.
- ▶ Emboîtez la patte de sécurité.
- ▶ Insérez le bouchon.

Les rampes peuvent être rangées dans le logement des rampes.



### Ouvrir le logement des rampes

- ▶ Fermez la ridelle arrière.
- ▶ Ouvrez le capot du logement des rampes.
- ▶ Placez les rampes de chargement dans le logement des rampes - avec la patte de sécurité dépassant en haut.
- ▶ Fermez et verrouillez le capot du logement des rampes.



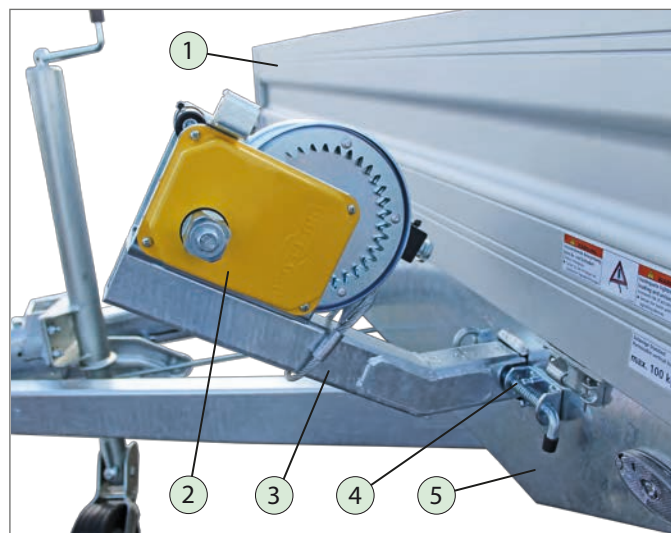
### Exemple de chargement avec sécurisation du chargement

## 6.15 Treuil (en option)

Explication de la fonction

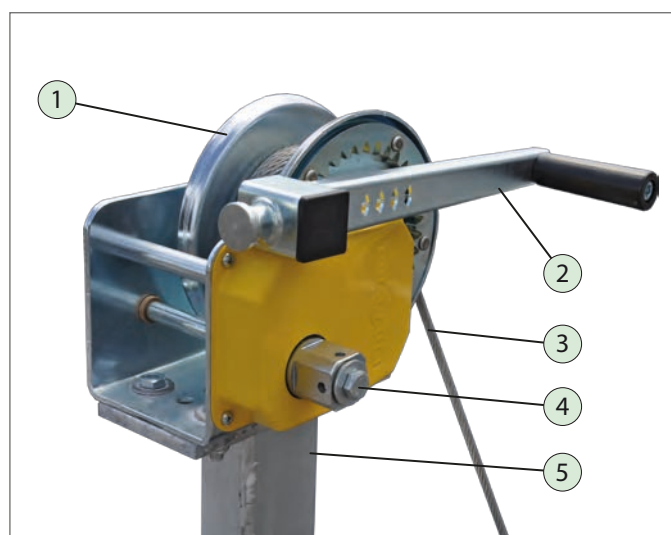
- Le treuil est placé au milieu ou sur le côté de la flèche d'attelage.
- Les véhicules endommagés peuvent être tractés sur la surface de chargement à l'aide du treuil.

### 6.15.1 Treuil



#### Support de treuil

1. Ridelle avant
2. Treuil
3. Support
4. Boulon de verrouillage
5. Châssis



#### Composants du support de treuil

1. Treuil
2. Manivelle
3. Câble (acier)
4. Treuil de manivelle
5. Support

## AVERTISSEMENT



### Utilisation d'un treuil endommagé !

Un câble endommagé est affaibli et peut se rompre sous la charge. Des personnes pourraient se trouver atteintes / écrasées par le câble ou le chargement.


- ▶ N'utilisez qu'un treuil intact / en parfait état.
- ▶ Faites entretenir régulièrement le treuil et faites-le réparer immédiatement en cas de défauts.

## ATTENTION



### Utilisation du treuil !

Lors de l'enroulement et du déroulement du câble, vous risquez de vous coincer les mains / doigts dans le treuil.  
Si le câble comporte des fils cassés, vous risquez de vous écorcher les mains.

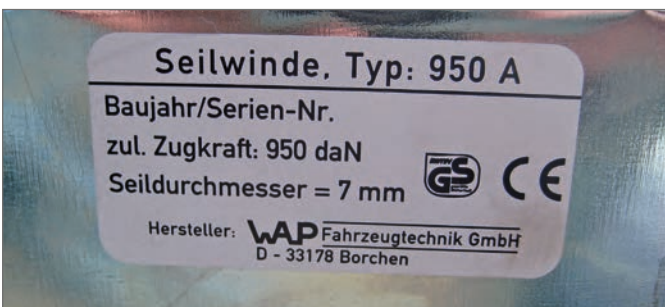
- ▶ Port obligatoire de  .
- ▶ Avant d'utiliser le treuil, assurez-vous que les brins du câble sont en parfait état.
- ▶ Veillez à ne pas coincer vos doigts dans le treuil lors de l'enroulement du câble.

## REMARQUE

### Surcharge du treuil !

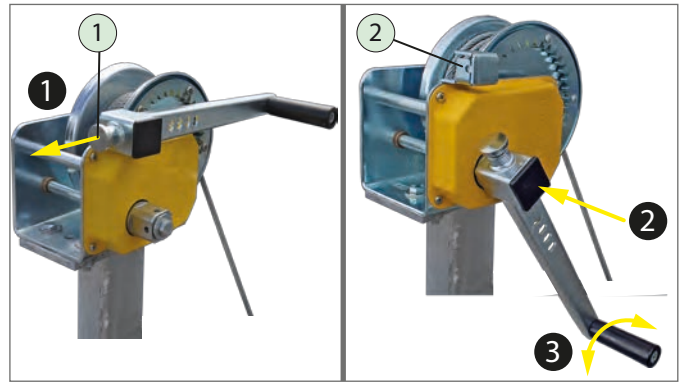
En cas de surcharge du treuil, celui-ci peut casser ou le câble peut se rompre.

- ▶ Respectez la force de traction max. admise de 950 daN ou env. 900 kg du treuil.
- ▶ Tenez compte de la plaque signalétique sur le treuil.



Plaque signalétique

## Préparation du treuil



### Mise en place de la manivelle

1. Goupille de sécurité
2. Support de rangement de la manivelle

- ▶ **1** Tirez sur la goupille de sécurité en retirant simultanément la manivelle de son support de rangement.
- ▶ **2** Emboîtez la manivelle sur le treuil de manivelle. - Ce faisant, sortez la goupille de sécurité et fixez-la dans l'un des alésages.
- ▶ **3** La manivelle est prête à être utilisée.

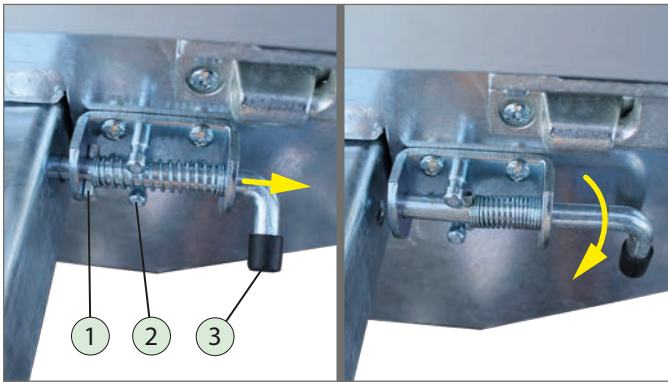


### Décrochage du mousqueton

- ▶ Détendez le câble - tournez la manivelle dans le sens inverse des aiguilles d'une montre.
- ▶ Décrochez le mousqueton de l'anneau de fixation.



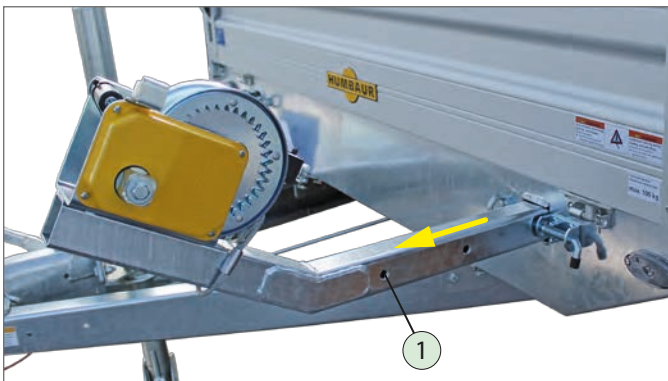
## Rabattre la ridelle



### Déverrouiller le support de treuil

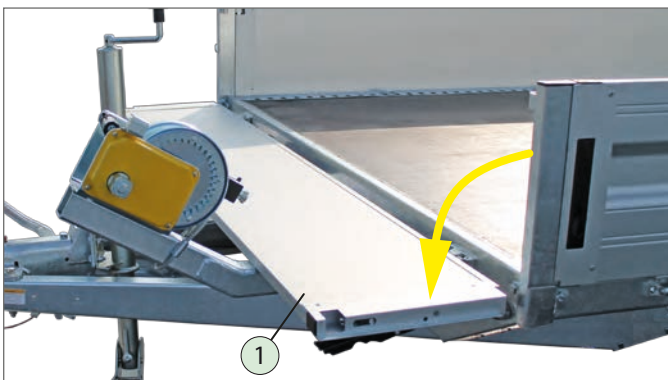
1. Goupille de sécurité
2. Tige d'arrêt
3. Boulon de verrouillage

- ▶ Tirez le boulon de verrouillage sur le côté et faites-le tourner de 90°.
- ▶ Bloquez le boulon de verrouillage à l'aide des tiges d'arrêt.



### Déplacement du treuil

1. Orifice
- ▶ Tirez le support de treuil vers l'extérieur jusqu'à ce qu'il puisse être bloqué dans le troisième perçage.
  - ▶ Bloquez le support de treuil à l'aide du boulon de verrouillage.
  - ▶ Rabattez la ridelle vers le bas.



### Ridelle frontale rabattue

1. Ridelle avant

## Étirage / déroulement du câble

- ▶ Déroulez le câble à la main.
  - Veillez à ce que la manivelle soit entraînée en rotation.
  - Le cas échéant, déboîtez au préalable la manivelle.

## Fixation / élévation d'une charge



La responsabilité de la fixation sécurisée de la charge avec un moyen d'élingage incombe notamment au chargeur !  
L'élévation de la charge / du véhicule représente la phase la plus dangereuse du fonctionnement du treuil !

- ▶ Assurez-vous que personne ne se trouve dans la zone dangereuse pendant le chargement.



Le câble ne doit pas être utilisé pour l'arrimage du chargement.

## Enroulement du câble / sécurisation du treuil



### ATTENTION

#### Câble / manivelle non sécurisé !

Un câble / une manivelle non sécurisé(e) peut se trouver expulsé(e) et arraché(e) pendant le trajet et heurter des personnes.

- ▶ Avant le départ, vérifiez que le câble est fixé dans l'anneau avec le mousqueton et tendu.
- ▶ Vérifiez que la manivelle est bien rangée et fixée avec la goupille de sécurité.



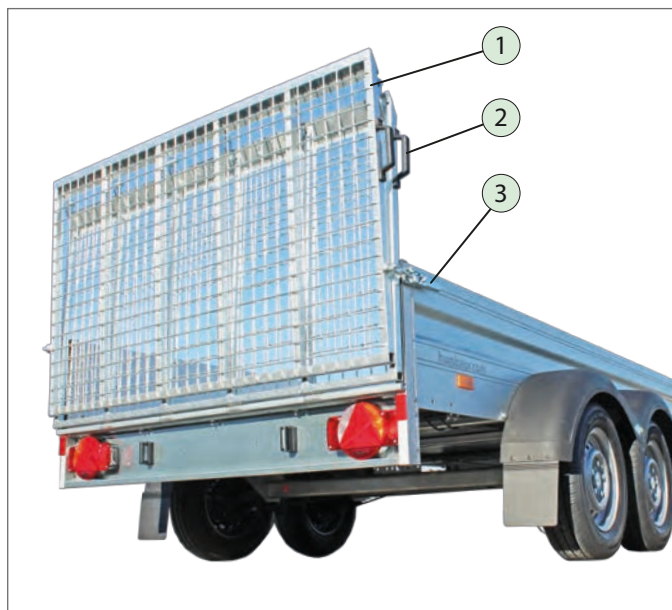
### Support de treuil sécurisé (position de conduite)

- ▶ Après utilisation, enroulez convenablement le câble sur le treuil – utilisez pour ce faire la manivelle.
- ▶ Fermez la ridelle frontale.
- ▶ Rentrez le support de treuil et bloquez-le.
- ▶ Accrochez le mousqueton dans l'anneau.
- ▶ Tendez légèrement le câble.
- ▶ Retirez la manivelle du treuil.
- ▶ Placez la manivelle sur son support de rangement.
  - Veillez à ce que la manivelle pointe dans la bonne direction (vers la surface de chargement).
  - Vérifiez que la manivelle est bien fixée.

## 6.16 Pont arrière grillagé - HA (en option)

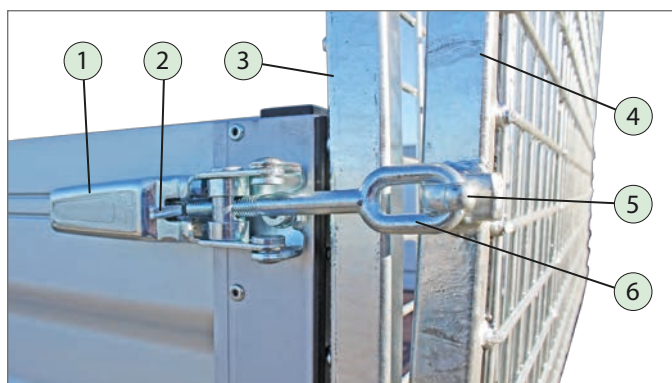
Explication de la fonction

- Le pont arrière grillagé permet le chargement de véhicules.



Pont arrière grillagé, fermé (position de conduite)

1. Pont arrière en 2 parties
2. Poignée
3. Fermeture



Fermeture


1. Levier de serrage rapide
2. Fixation par encliquetage
3. Partie supérieure
4. Partie inférieure
5. Crochet
6. Anneau

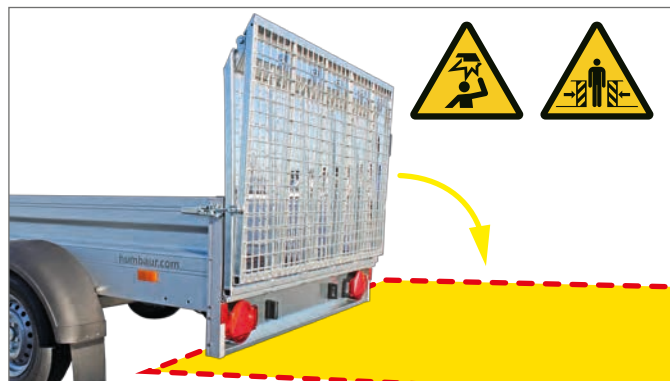
### ATTENTION



#### Déverrouillez le pont arrière !

Le pont arrière grillagé peut tomber de manière incontrôlée - Risque de choc / d'écrasement !

- ▶ Maintenez le pont arrière lorsque vous le déverrouillez.
- ▶ Abaissez le pont arrière lentement et de façon contrôlée.
- ▶  Manipulez le pont arrière le cas échéant à deux.



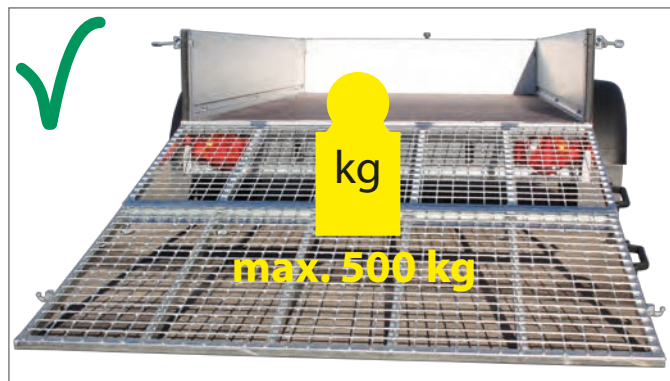
Zone dangereuse du pont arrière grillagé

### AVERTISSEMENT

#### Surcharger le pont arrière grillagé !

Le pont arrière grillagé peut se déformer.  
Un pont arrière déformé peut tomber pendant la conduite -  
Risque d'accident !

- ▶ Ne chargez pas pont arrière grillagé avec plus de 500 kg.
- ▶ Ne roulez pas sur le pont arrière grillagé avec des transpalettes, des plateformes de levage roulantes (charges ponctuelles élevées en raison des petites roues).
- ▶ Ne roulez pas avec un pont arrière déformé - Remplacez-le immédiatement.



Pont arrière grillagé déployé

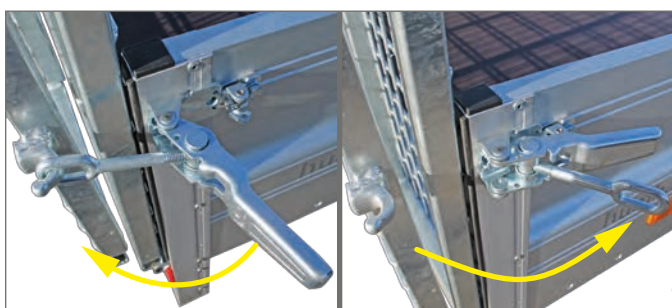


## Ouverture / rabattement



### Déverrouiller la fermeture

- ▶ Déverrouillez la fermeture sur le côté de la ridelle sans poignées du pont arrière grillagé.
- ▶ Enfoncez la languette de sécurité.



### Ouverture de la fermeture

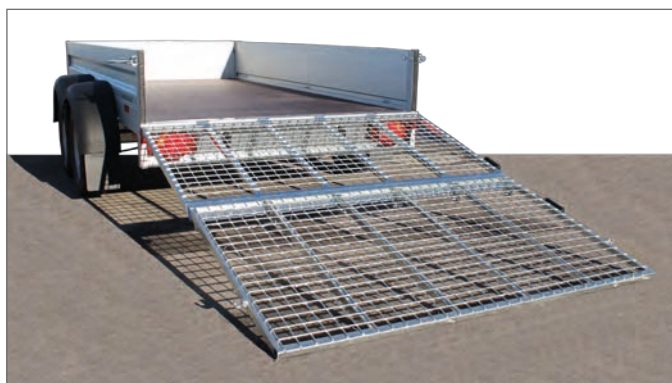
- ▶ Déployez le levier de serrage rapide et retirez l'œillet de fixation du crochet.
- ▶ Exercez une pression sur le levier de serrage rapide.
- ▶ Déverrouillez la fermeture sur le côté de la ridelle avec poignées du pont arrière grillagé.



### Déploiement du pont arrière grillagé

- ▶ Maintenez fermement des deux mains le pont arrière déverrouillé au niveau des poignées.
- ▶ Dépliez le pont arrière grillagé pour obtenir une surface de roulement plane.

## Montée

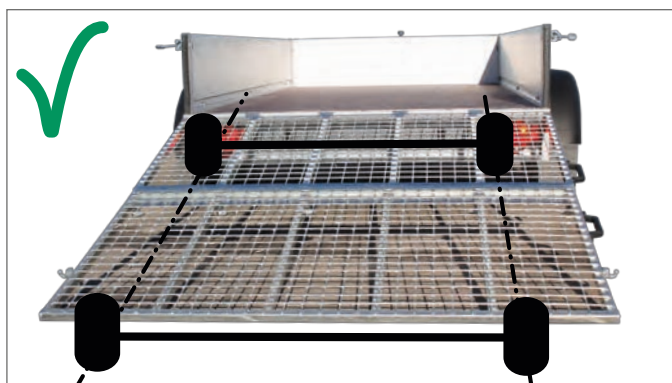


### Pont arrière grillagé en tant que surface de roulement plane

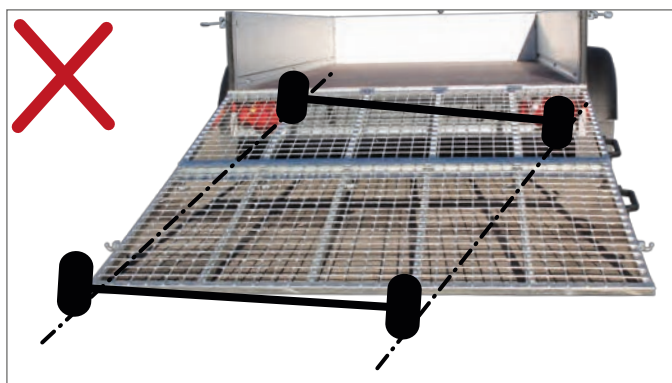


Le chargement de la surface de chargement doit être effectué seulement si la remorque est attelée !

- ▶ Placez le véhicule selon un angle de 90° par rapport à la remorque / au pont arrière grillagé.
- ▶ Montez lentement et précautionneusement sur le pont arrière grillagé.



### Placement correct du véhicule à charger, voie orientée



### Mauvais positionnement du véhicule à charger



## Remontée / verrouillage



### Remonter le pont arrière grillagé

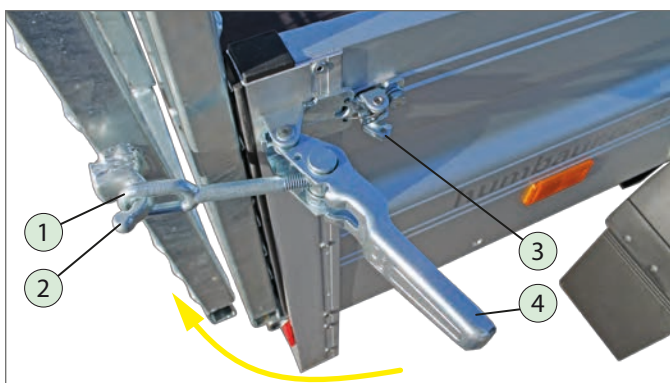
- ▶ Maintenez fermement le pont arrière des deux mains au niveau des poignées.
- ▶ Remontez la partie inférieure et la partie supérieure verticalement.
- ▶ Guidez le pont arrière grillagé contre l'arrière de la remorque.
- ▶ Maintenez le pont arrière grillagé.



### Sécuriser le pont arrière grillagé

- ▶ Exercez une pression sur le levier de serrage rapide. Celui-ci doit s'encliqueter dans la fixation.
- ▶ Verrouillez la fermeture de l'autre côté.
- ▶ Contrôlez que les fermetures sont correctement serrées (sans jeu) le pont arrière grillagé.
- ▶ Ouvrez le cas échéant les fermetures et resserrez-les œillets de fixation en les tournant dans le sens des aiguilles d'une montre.

Le pont arrière grillagé est fermé et sécurisé.



### Accrochez les fermetures

1. Anneau
2. Crochet
3. Fixation par encliquetage
4. Levier de serrage rapide

- ▶ Enfoncez la languette de sécurité.
- ▶ Tirez le levier de serrage rapide vers l'extérieur de façon à ce que l'œillet s'insère sur le crochet.
- ▶ Placez l'œillet de fixation au-dessus du crochet.



### Pont arrière grillagé sécurisé (position de conduite)

## 6.17 Caisse à outils (en option)

Explication de la fonction

- En option, la remorque peut être équipée d'une caisse à outils, pour ranger les outils et les accessoires tels que les ustensiles de nettoyage, les moyens d'arrimage etc.
- Sur la HN / HT, la caisse à outils est fixée latéralement sur le châssis.
- Sur la HA, la caisse à outils est fixée latéralement sur la flèche d'attelage.



Avant de démarrer, la caisse à outils doit être verrouillée et fermée à clé.

### 6.17.1 Caisse à outils - HA



L'utilisation de la caisse à outils sur le timon est décrite dans le manuel d'utilisation « Remorques jusqu'à 3,5 t » partie 1 - Généralités.



Observer / lire les instructions de montage.



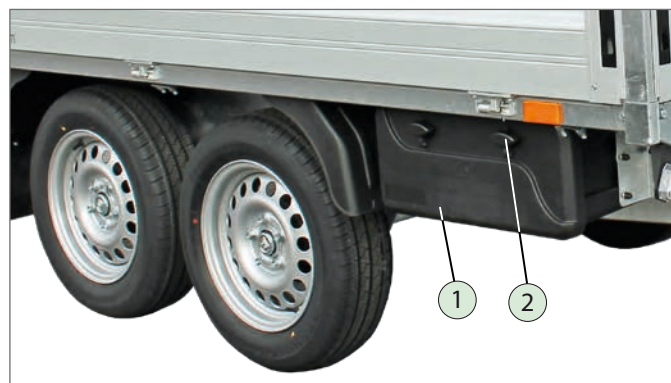
Caisse à outils fermée

1. Couverture
2. Fermeture (avec serrure)
3. Caisse à outils
4. Étrier en U



Caisse à outils ouverte

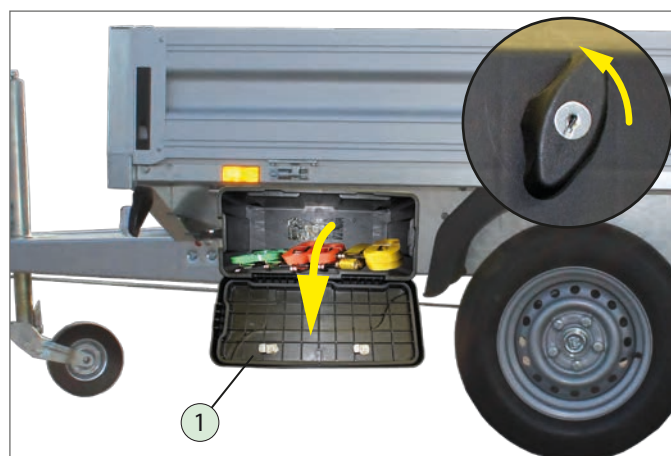
### 6.17.2 Caisse à outils - HN / HT



Caisse à outils fermée

1. Caisse avec couvercle
2. Fermeture (avec serrure)


### Manipulation de la caisse à outils




Caisse à outils ouverte


1. Couvercle rabattu vers le bas
  - ▶ Déverrouillez les fermetures avec une clé.
  - ▶ Ouvrez les fermetures.
  - ▶ Rabattez le couvercle avec précaution vers le bas.  
- Veillez à ce que les outils, les accessoires / les moyens d'arrimage ne tombent pas.
  - ▶ Retirez ou rangez les accessoires.
  - ▶ Refermez le couvercle et fermez-le à l'aide des deux fermetures.
  - ▶ Verrouillez les fermetures avec une clé.

## 7 Conduite

 Avant de démarrer, assurez-vous que les charges maxi autorisées (charge utile, charge d'appui) ne sont pas dépassées.

 Respectez la charge tractée et la charge d'appui maxi autorisées de votre véhicule tracteur et du dispositif d'attelage de la remorque.

- ▶ Contrôlez, si nécessaire, les indications de poids de la marchandise à charger.
- ▶ Réalisez les contrôles requis avant le départ (voir manuel d'utilisation « Remorques jusqu'à 3,5 t », Partie 1 – Généralités)

 Votre remorque peut être homologuée pour une vitesse maximale de 100 km/h. Pour cela, plusieurs conditions doivent être remplies.  
- Pour plus d'informations à ce sujet, consultez [www.humbaur.com](http://www.humbaur.com)

- ▶ Adaptez votre style de conduite à l'état de la route et aux conditions météorologiques !  
- Réduisez votre vitesse et conduisez avec beaucoup de prudence dans les virages et pour les changements de direction !
- ▶ Freinez progressivement (pas de façon abrupte).




Exemple de conduite HA



Exemple de conduite HN


## 8 Rangement / stationnement

 Respectez les consignes de sécurité générales et avertissements relatifs à un stationnement sans danger de votre remorque dans le manuel d'utilisation « Remorques jusqu'à 3,5 t », Partie 1 – Généralités.

- ▶ Assurez-vous en outre que les ridelles, les rehausses de ridelle, etc. sont bien fermées et bloquées.


### 8.1 Stationnement de la remorque dételée

#### Possibilité de manœuvre

 La remorque ne doit être manœuvrée que si elle est vide.



#### Manœuvre manuelle de la remorque

- ▶ Remontez la roue jockey avec la manivelle jusqu'à ce que l'essieu avant ne touche plus le sol.
- ▶ Le cas échéant, fermez la superstructure.
- ▶ Desserrez le frein à main.
- ▶ Tirez / poussez la remorque dans la direction souhaitée.
- ▶ Veillez à ce que vos pieds ne se retrouvent pas sous la roue jockey.
- ▶ Port obligatoire de  .
- ▶ Si possible, placez la remorque sur une surface plane / un sol horizontal – pas sur un talus ou dans une pente.
- ▶ Serrez le frein à main.



## Utilisation de cales



Respectez les consignes de sécurité relatives à l'utilisation des cales dans le manuel d'utilisation « Remorques jusqu'à 3,5 t », Partie 1 – Généralités.




### ATTENTION



#### Retrait des cales

Vous risquez de vous coincer les mains / les doigts lors du retrait des cales.

Vous risquez de vous cogner la tête au châssis.

► Port obligatoire de  .

► Manipulez les cales avec précaution et évitez les gestes brusques.



#### Mise en place des cales

- Retirez la cale de son support.
- Placez la cale sous la roue – faites attention à la pente de la chaussée.
- Après avoir utilisé les cales, insérez-les dans leurs supports jusqu'au blocage.

## 9 Nettoyage / entretien / maintenance

### 9.1 Entretien / nettoyage



Respectez les consignes de sécurité et les instructions relatives au nettoyage / à l'entretien général des remorques dans le manuel d'utilisation « Remorques jusqu'à 3,5 t », Partie 1 – Généralités.

### 9.2 Entretien / maintenance



Vous trouverez les travaux d'entretien à effectuer dans le manuel d'utilisation « Remorques jusqu'à 3,5 t », Partie 1 – Généralités.

Vous trouvez ici d'autres travaux d'entretien spécifiques.

#### 9.2.1 Pneus / roues

- Contrôlez régulièrement et avant chaque long trajet la pression de gonflage des pneus sur toutes les roues (voir tableau : Travaux d'entretien dans le manuel d'utilisation « Remorques jusqu'à 3,5 t », Partie 1 – Généralités)

## 9.2.2 Ressorts à gaz

- Les ressorts à gaz sont sans entretien.
- Cependant ils sont soumis à une certaine usure qui peut être réduite par un entretien régulier.



La plage d'utilisation des ressorts à gaz est comprise entre - 25 °C et + 60 °C.

La durée de vie, la fonctionnalité et la sécurité des ressorts à gaz dépendent essentiellement de leur entretien régulier.



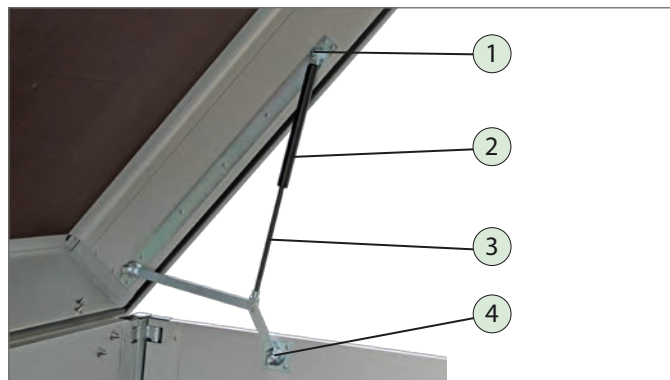
### AVERTISSEMENT

#### Démontage des ressorts à gaz !

Les ressorts à gaz sont sous haute pression !

Un montage / démontage incorrect peut occasionner des blessures – risque de choc / d'écrasement !

- ▶ Respectez les consignes de sécurité figurant sur les ressorts à gaz.
- ▶ Respectez les instructions du fabricant des ressorts à gaz (voir ressorts à gaz).
- ▶ Faites remplacer les ressorts à gaz usés / défectueux uniquement par du personnel spécialisé.



Ressort à gaz capot en bois-alu

1. Fixation
2. Ressort à gaz (corps)
3. Tige de piston
4. Support de tringlerie

- ▶ Empêchez le capot en bois-aluminium de tomber lors du montage / démontage des ressorts à gaz.
- ▶ Remplacez les ressorts à gaz usés par paire.
- ▶ Installez uniquement des ressorts à gaz de même type - respectez les indications sur la force.



Lors du nettoyage, ne dirigez pas directement le jet d'eau sur les ressorts à gaz.

- ▶ Nettoyez les tiges de piston avec un chiffon propre.
- ▶ Tenez les films et emballages papier à l'écart (charge électrostatique possible).
- ▶ Ne rayez pas, ne peignez pas les tiges de piston et ne les traitez pas avec des produits agressifs (abrasifs).



Ressorts à gaz du pont arrière

1. Fixation
2. Ressort à gaz (corps)
3. Tige de piston
4. Console de fixation / Fixation

- ▶ Empêchez le pont arrière de tomber lors du montage / démontage des ressorts à gaz.

## 10 Dépannage

Défaut	Cause possible	Solution
Le capot ne se lève plus facilement avec les ressorts à gaz.	- Les ressorts à gaz ont perdu en force. - Les ressorts à gaz sont défectueux.	► Faites remplacer les ressorts à gaz dans un atelier spécialisé.
Le pont arrière est difficile à relever	- Les ressorts à gaz ont perdu en force. - Les ressorts à gaz sont défectueux.	► Faites remplacer les ressorts à gaz dans un atelier spécialisé.

Tableau des défauts / solutions

## 11 Mise hors service / mise au rebut



Respectez les consignes de sécurité relatives à la mise hors service / mise au rebut des remorques dans le manuel d'utilisation « Remorques jusqu'à 3,5 t, Partie 1 – Généralités ».

### 11.1 Mise hors service

- Sécurisez votre remorque afin d'éviter toute utilisation par des personnes non autorisées, par ex. à l'aide de dispositifs d'immobilisation.
- Mettez hors service votre remorque en veillant à ce qu'elle ne constitue un danger pour personne, par ex. en cas de basculement, de déplacement par inertie ou d'entrave de la circulation.

### 11.2 Mise au rebut

- Retournez les différentes pièces ou la remorque complète à un centre de recyclage automobile. Le personnel spécialisé du centre de recyclage automobile éliminera correctement les différents composants.



Humbaur vous souhaite une bonne route en toute sécurité



## Notes



---

---

---

---

---

---

---

---

---

---





Nous déclinons toute responsabilité pour les erreurs ainsi que les fautes d'impression.  
Toutes les illustrations sont données à titre d'exemple.  
Divergences et modifications selon les modèles.  
Sous réserve de modifications techniques.  
Reproduction interdite.  
Imprimé en Allemagne.  
**Version 2019/01**